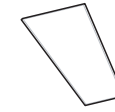


Class 1
E27



x6



x2



x2



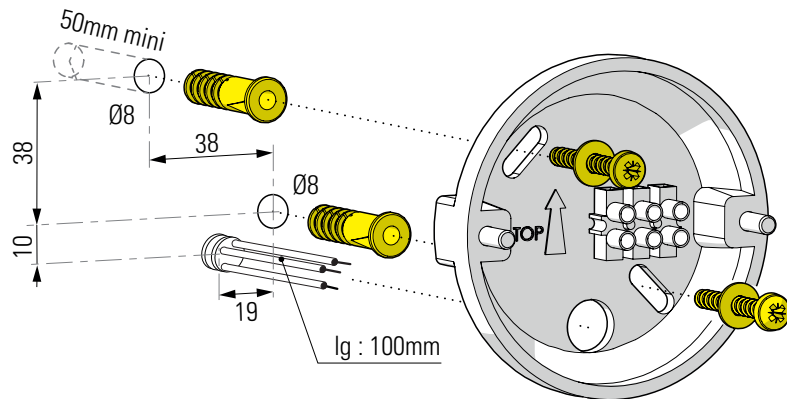
x2



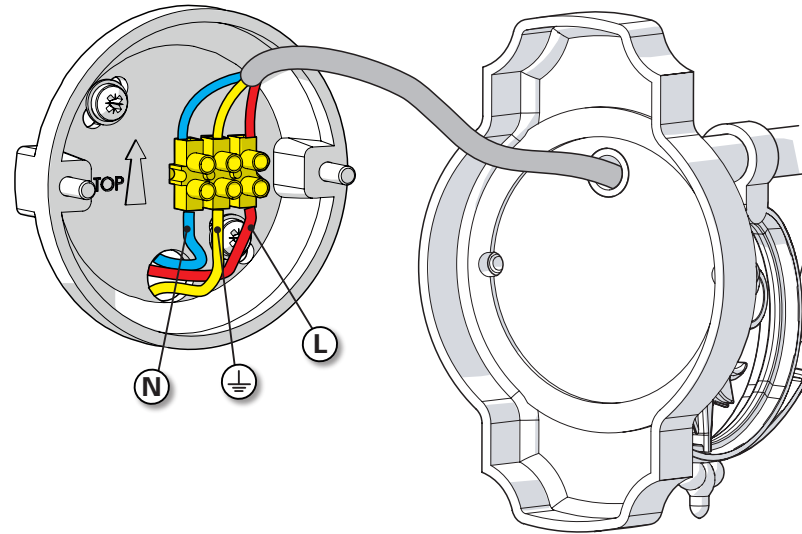
x1

985 - FRNDI138003

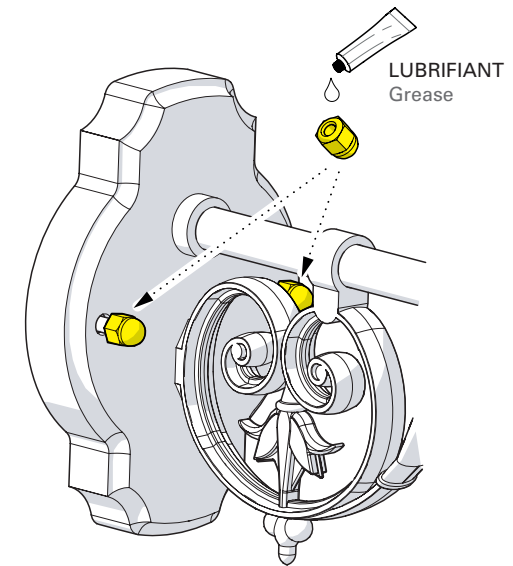
1 Fixation murale Fix to the wall



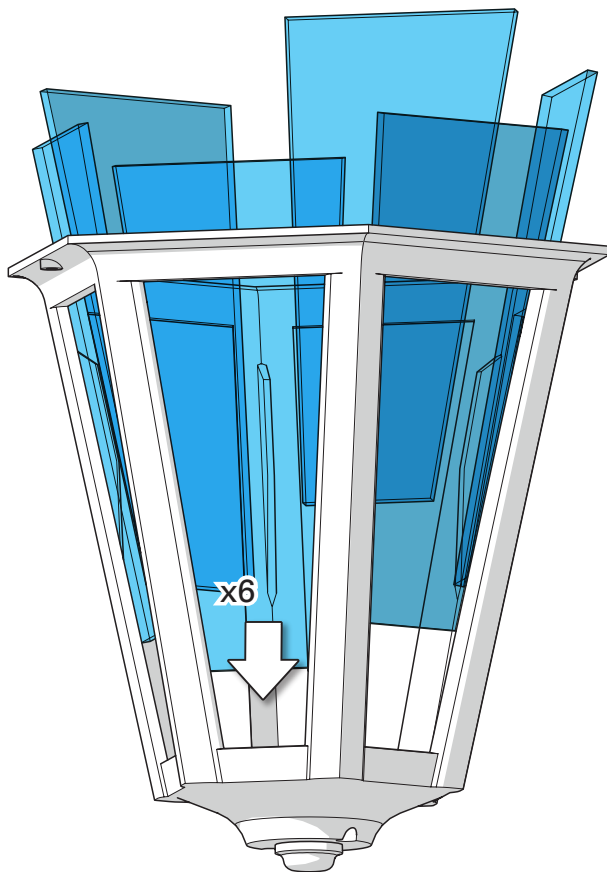
2 Raccordement électrique Connect electrical wires



3 Fixation du luminaire Fix the luminaire



4 Installation des verres
Put in place glasses



5 Montage de la lampe & de la cage
Put in place light-bulb & assemble the cage

