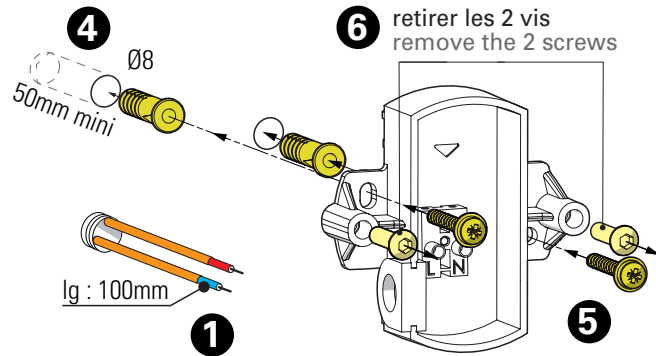
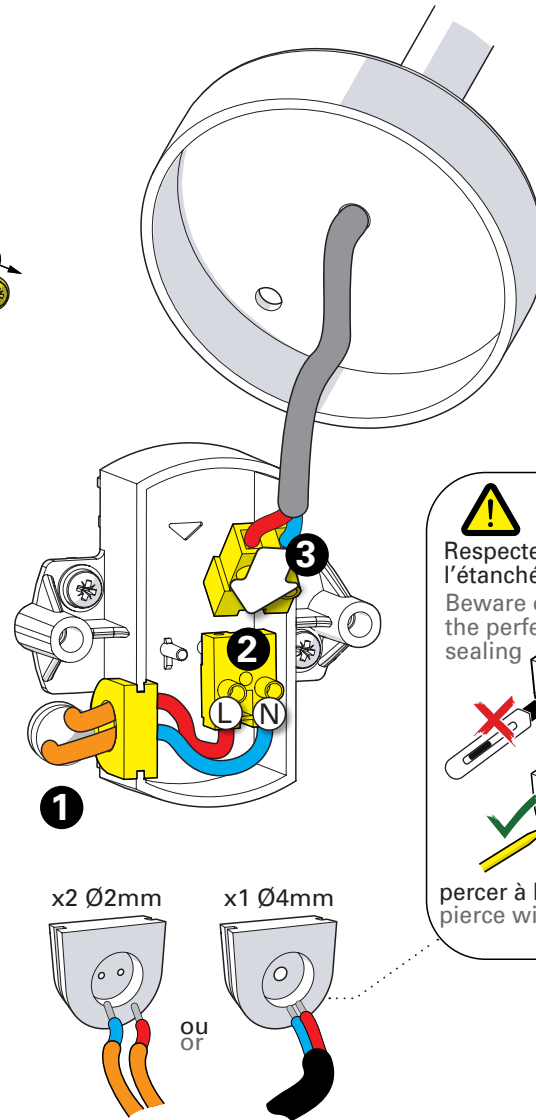


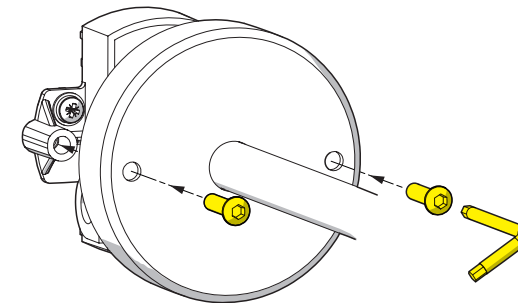
1 Fixation de la platine au mur
 Fix the wall-plate to the wall



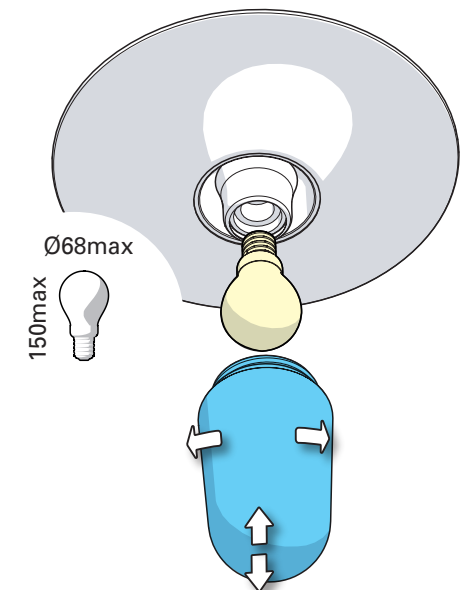
2 Raccordement électrique
 Connect electrical wires



3 Fixation du luminaire
 Fix the luminaire



4 Montage de la lampe
 Install the light-bulb



2 Montage avec gaines
 Mounting with sheaths
 Protéger les fils jusqu'au passe-fil.
 Protect the wires till the grommet

