

x4



x3



x3

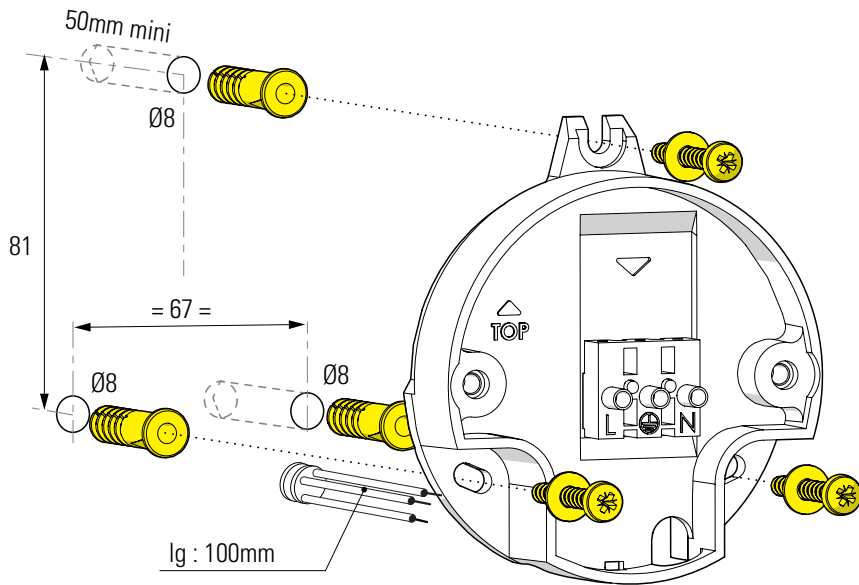


x3

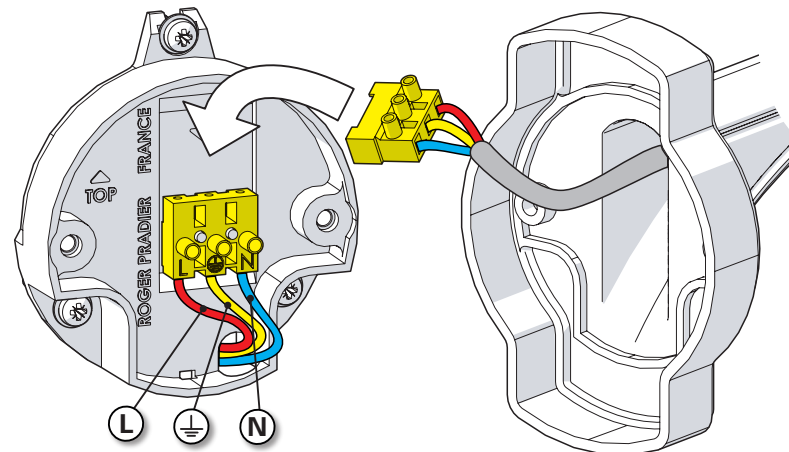


x1

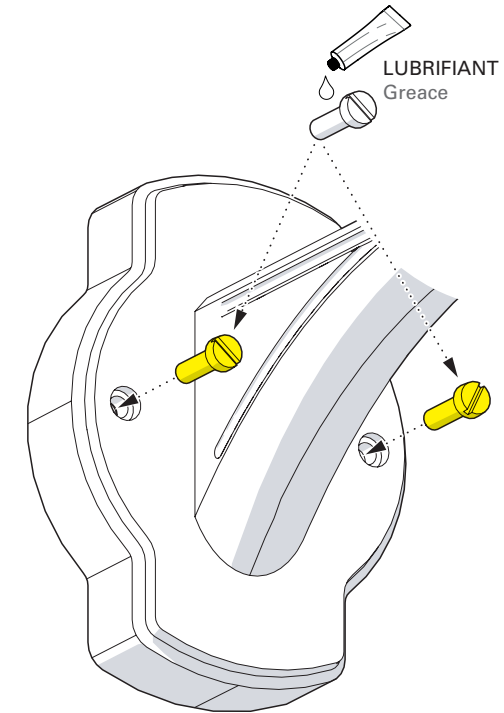
## 1 Fixation murale Fix to the wall



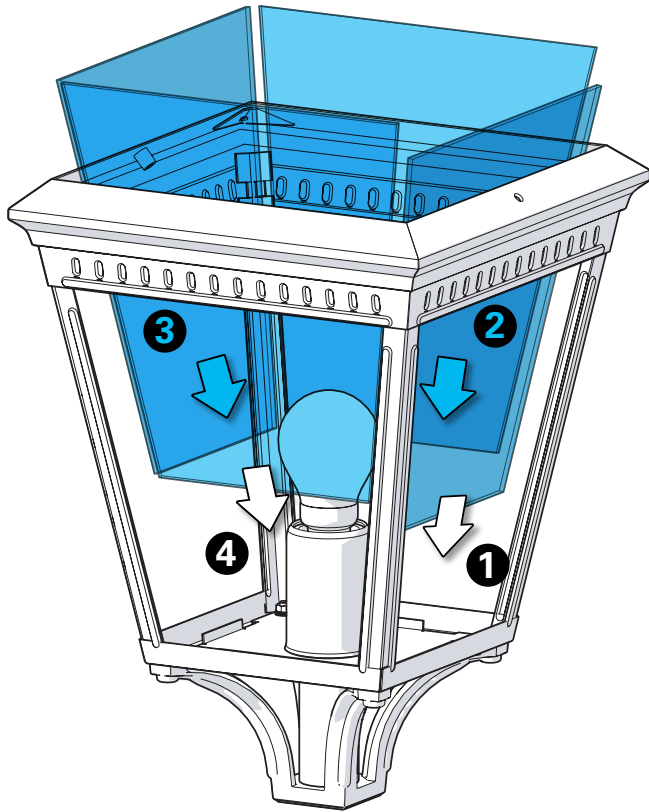
## 2 Raccordement électrique Connect electrical wires



## 3 Fixation du luminaire Fix the luminaire



**4** Montage de la lampe & des verres  
Put in place the light-bulb & the glasses



**5** Montage du chapiteau  
Assemble the dome

