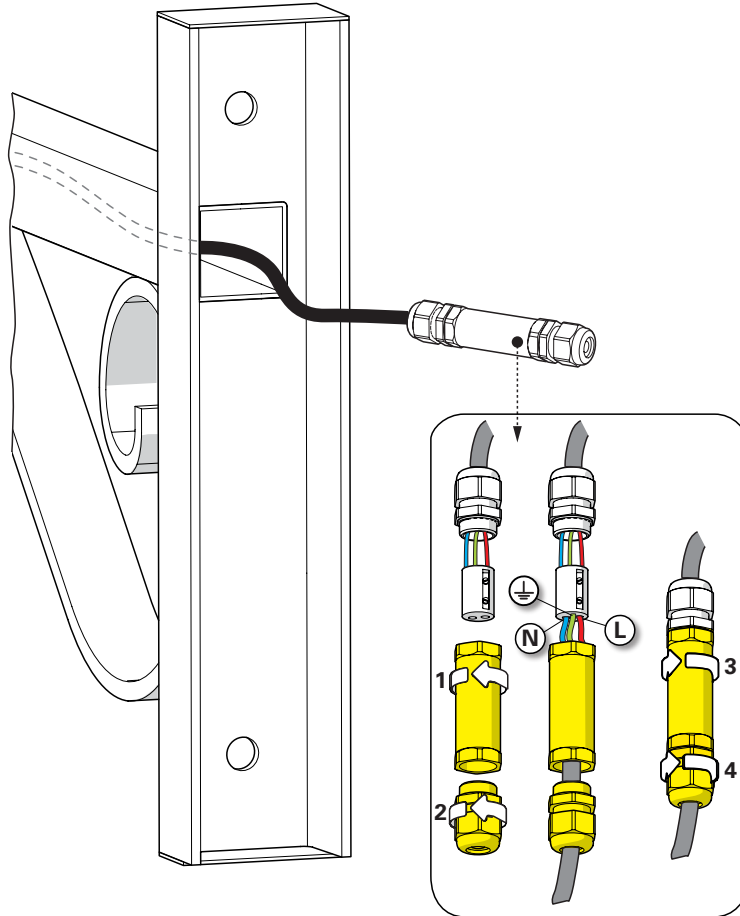
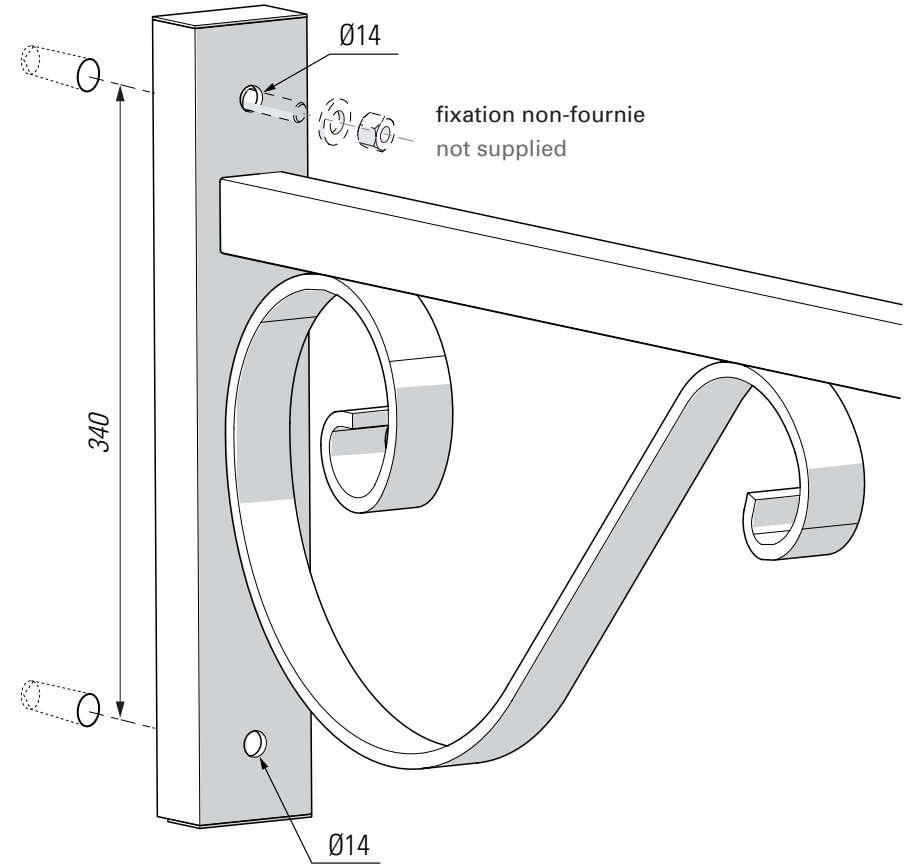


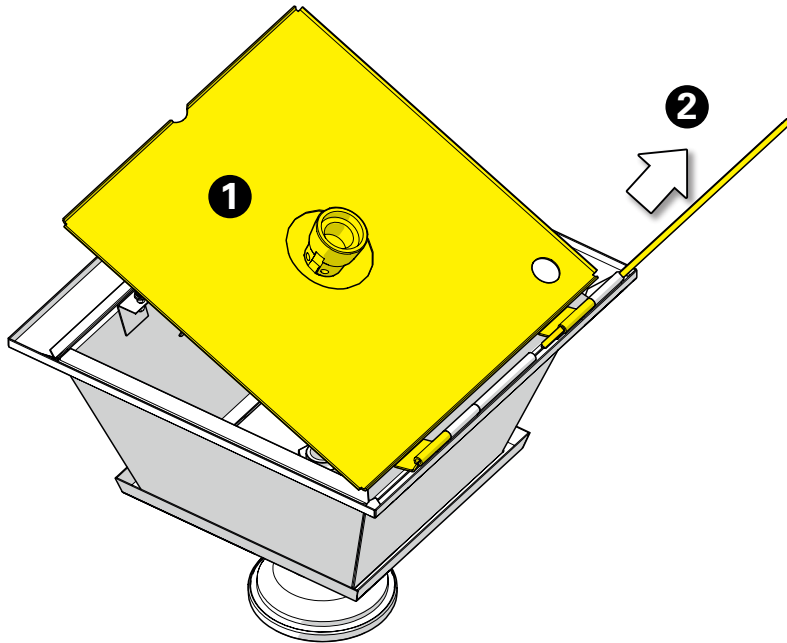
1 Raccordement électrique Connect electrical wires



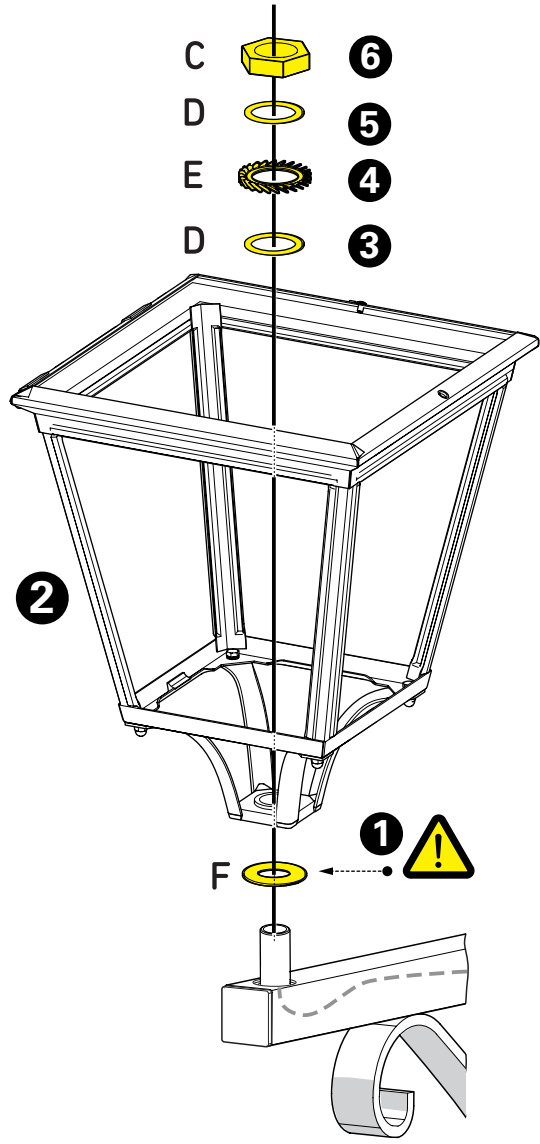
2 Fixation de la potence au mur Fix the bracket to the wall



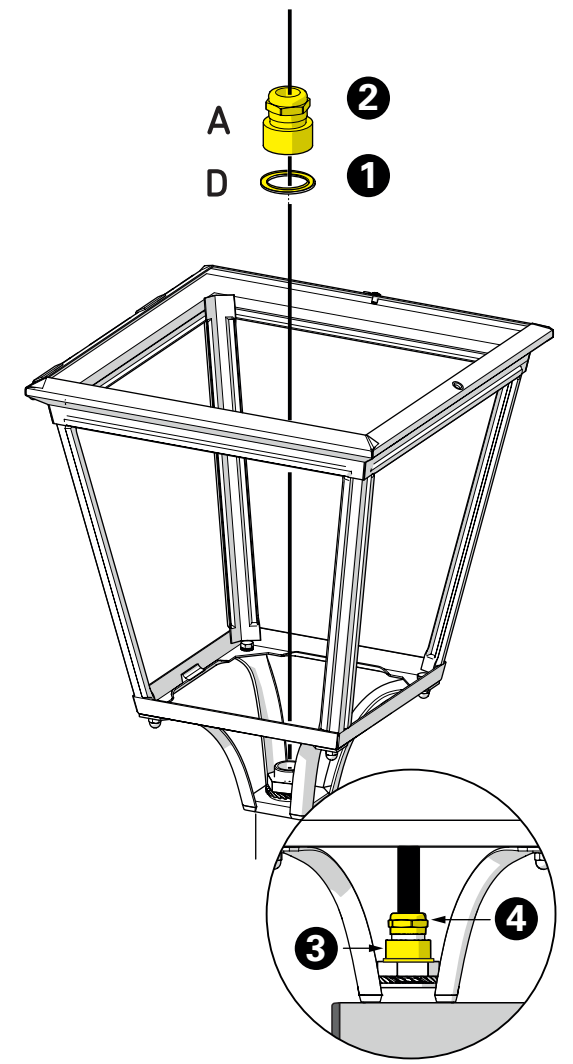
3 Préparation du chapiteau
Prepare the dome



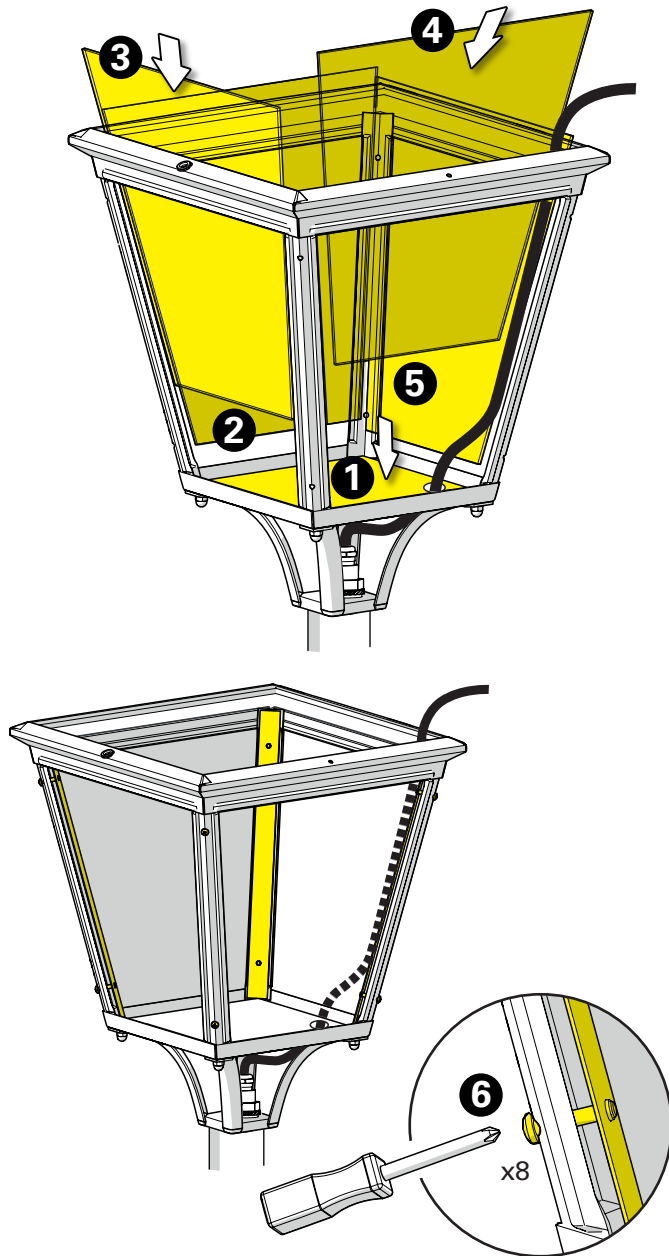
4 Montage de la cage sur la potence
Mount the cage on the bracket



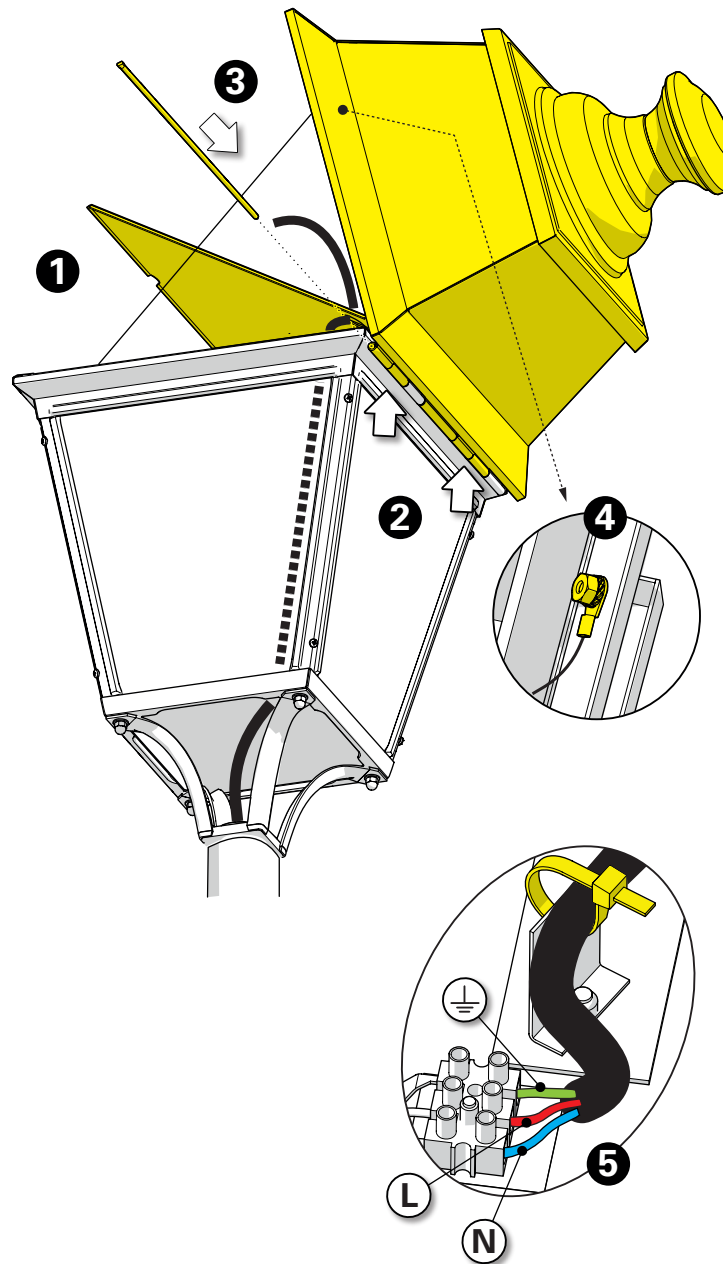
5 Montage du presse-étoupe
Mount the cable-gland



6 Installation des verres
Put in place glasses



7 Raccordement électrique
Connect electrical wires



8 Fermeture de la lanterne
Close the luminaire head

