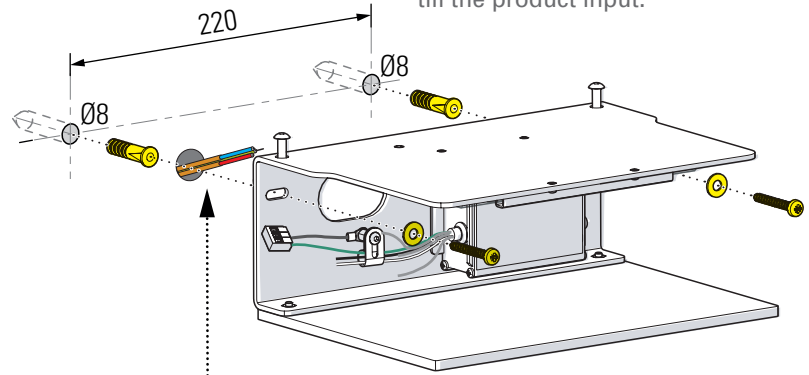


1 Fixation murale Fix to the wall



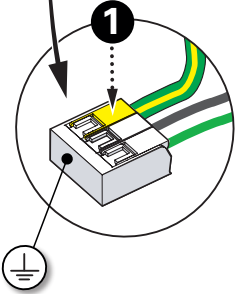
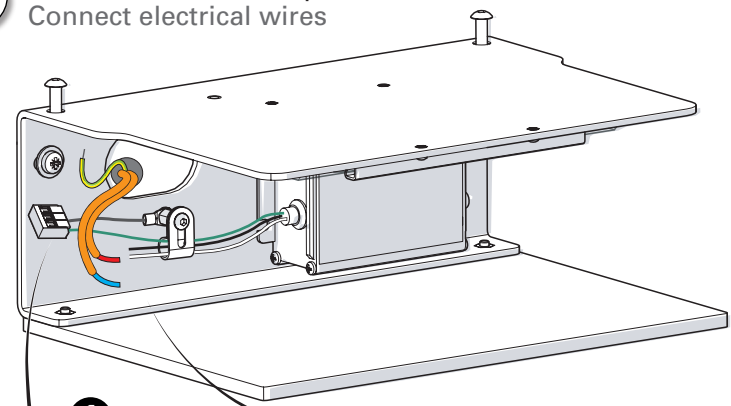
Montage avec gaines
 Protéger vos câbles
 jusqu'à l'entrée du produit.
 Mounting with sheaths
 Protect the wires
 till the product input.



! Ne pas dénuder
 les fils d'alimentation
 Do not strip the wires

Longueur des câbles : 100mm
 length of cables

2 Raccordement électrique Connect electrical wires



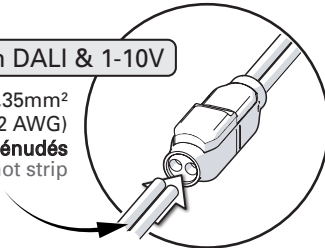
1 Insérer le fil **non dénudé** jusqu'au fond du bornier.
 Insert **unstripped** wire until it bottoms on the stop.

2 Presser le bouton jusqu'à alignement avec le haut du boîtier.
 Press the button till it flush with the top of housing.

cote de contrôle
 11,9mm
 checking dimension

Option DALI & 1-10V

! Fils 0,5mm² - 0,35mm²
 (20 - 22 AWG)
non dénudés
 not strip



3 Montage du cadre Install the frame

