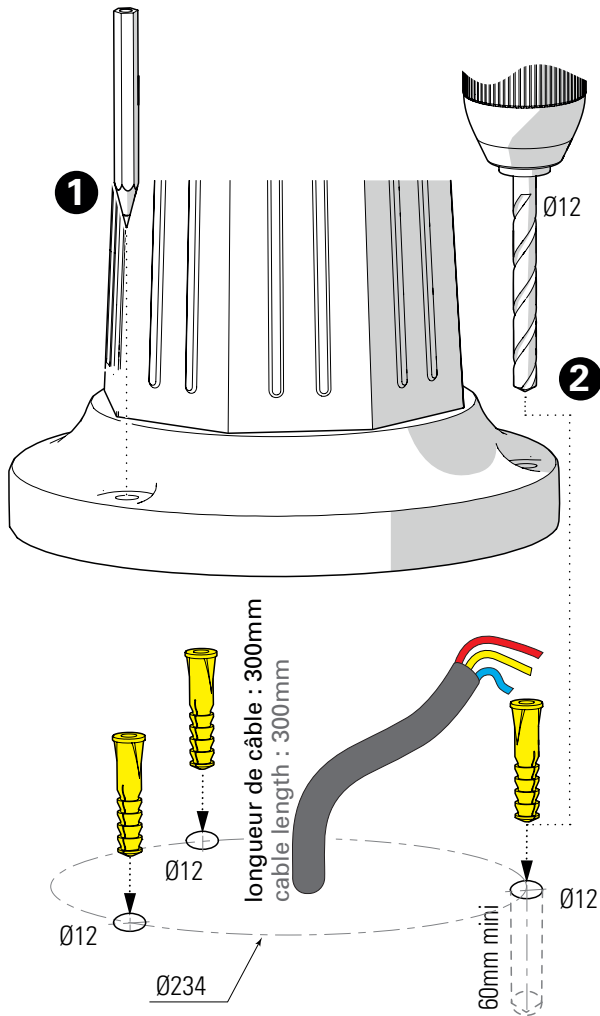




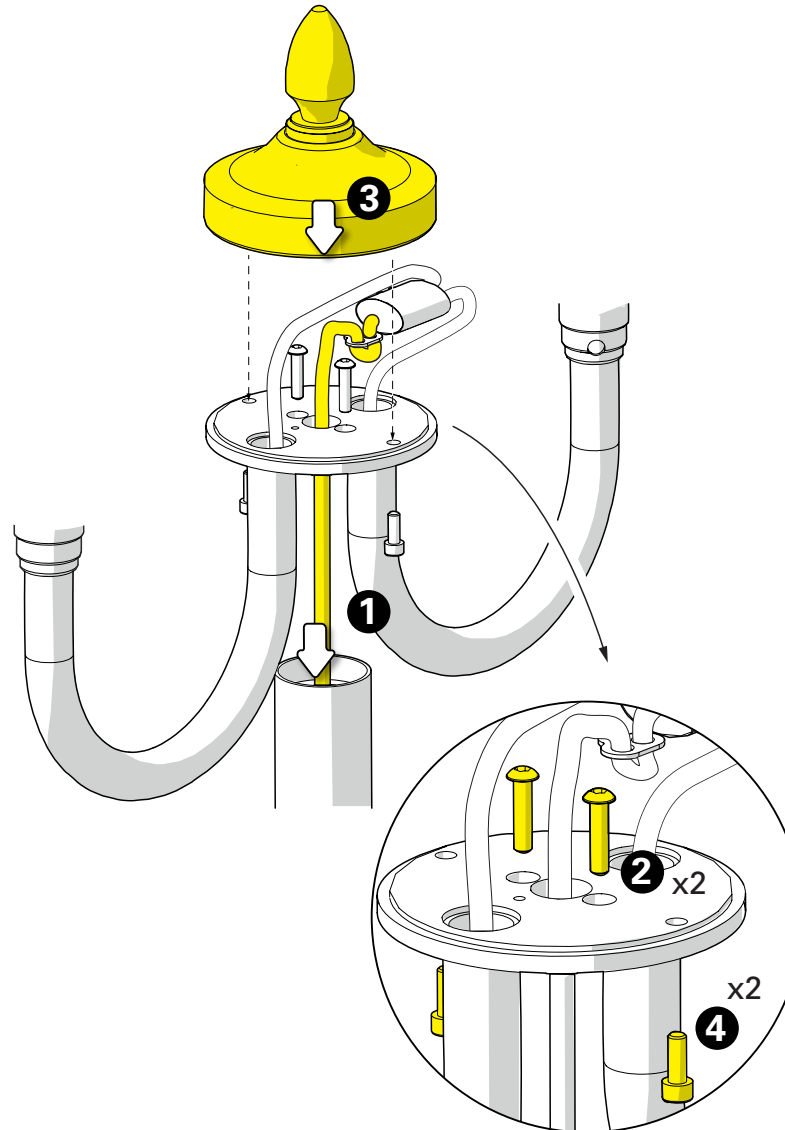
Class 1
 E27



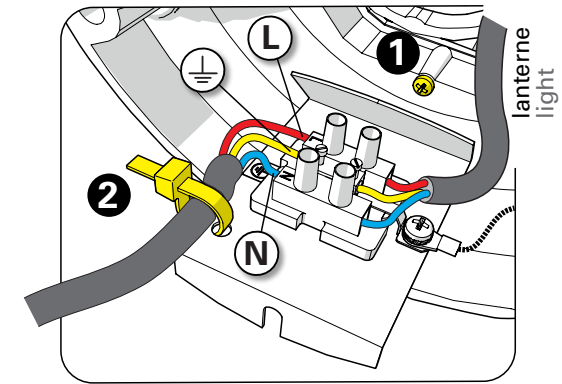
1 Traçage et perçage des trous de fixation Trace and drill the mounting holes



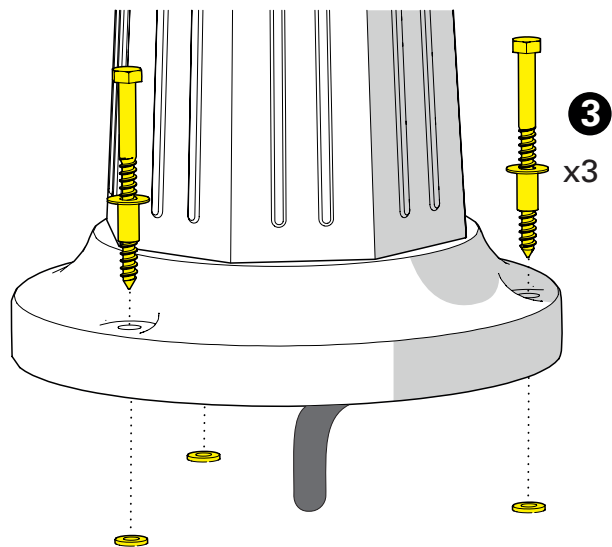
2 Montage du groupement sur le mât Mount the head assembly on the mast



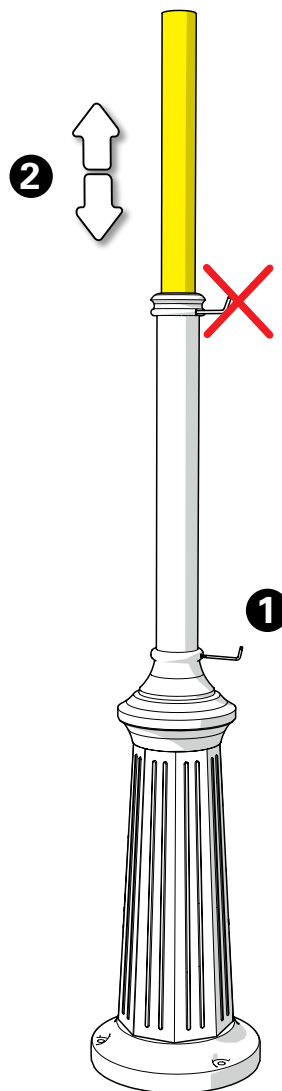
3 Raccordement électrique Connect electrical wires



4 Fixation du luminaire
Fix the luminaire



5 Réglage hauteur du mât
Set up the mast height



6 Montage de la lampe & du chapiteau
Install the light-bulb & assemble the dome

