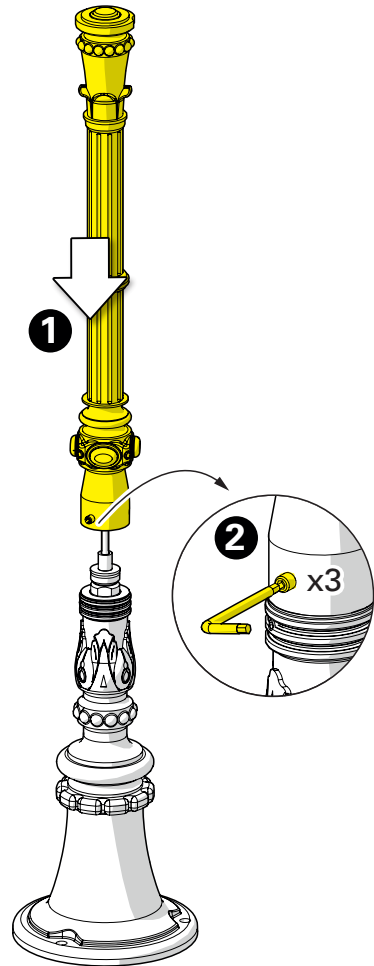
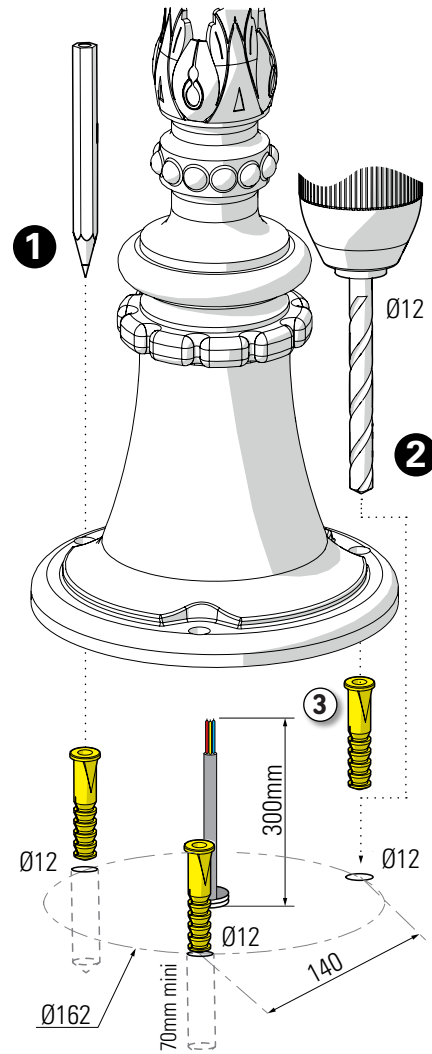


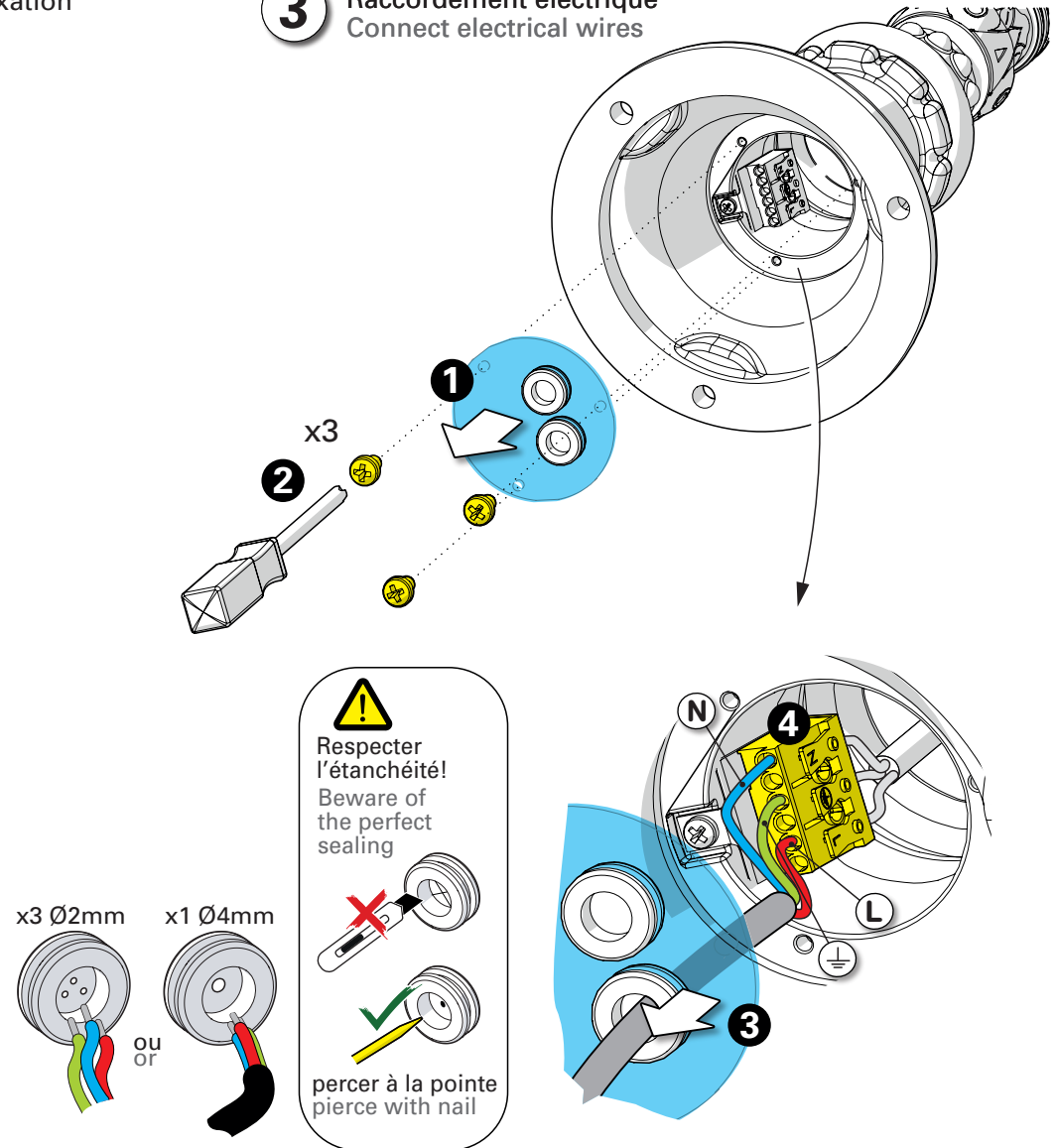
1 Assemblage du fût
 Assemble the pole



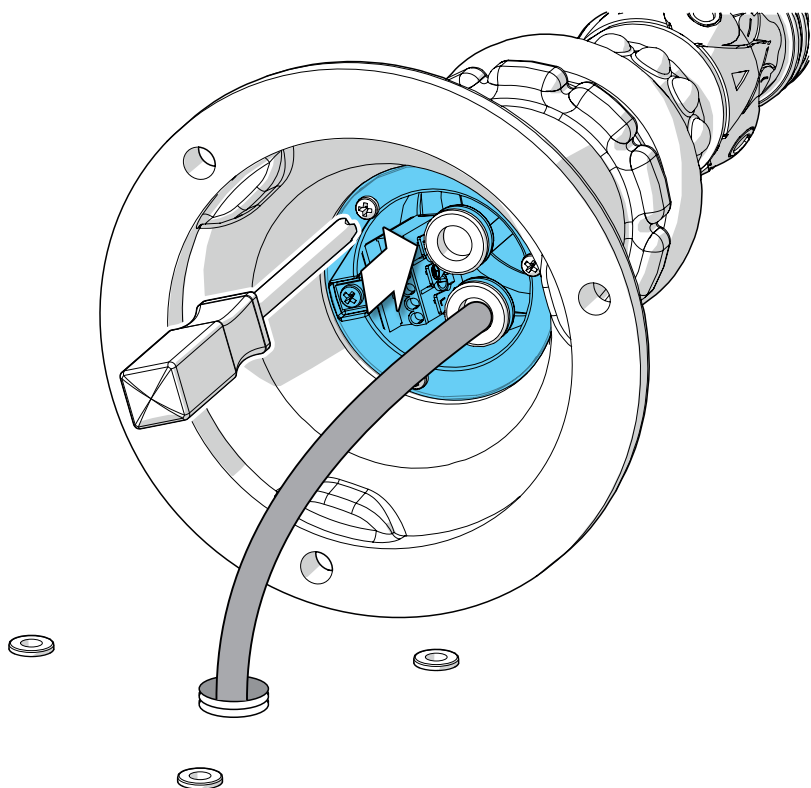
2 Traçage & perçage des trous de fixation
 Trace & drill the mounting holes



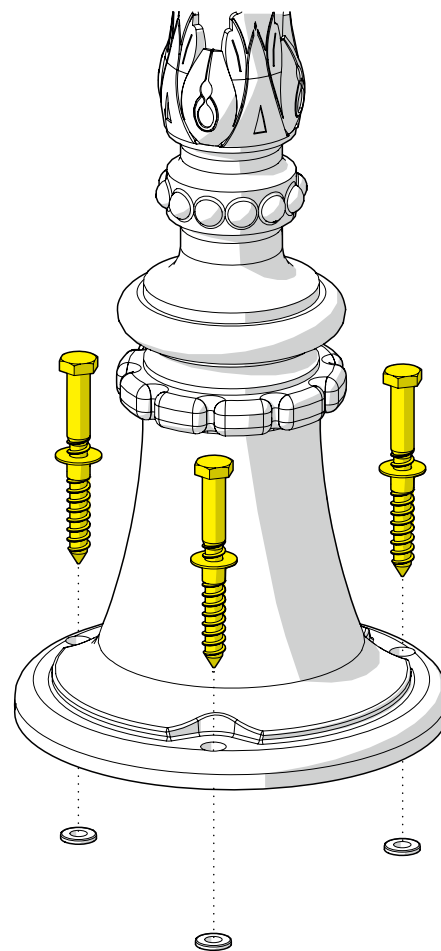
3 Raccordement électrique
 Connect electrical wires



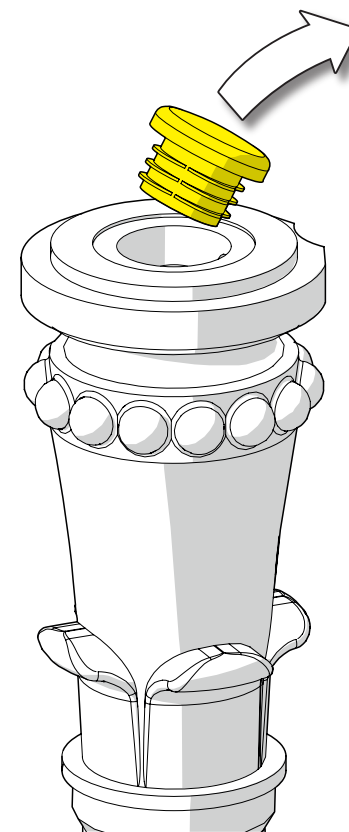
4 Fermeture du boîtier de connexion
Close the connection box



5 Fixation du luminaire
Fix the luminaire

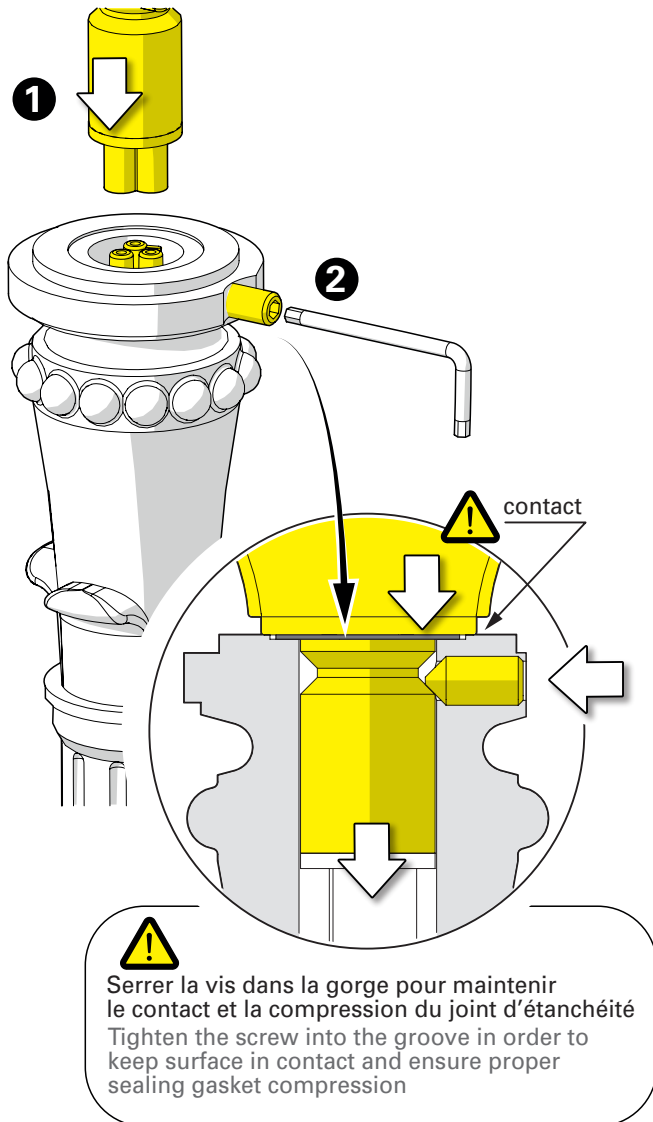


6 Retirer le bouchon
Remove protection plug



7 Montage de la tête du luminaire Install the luminaire head

Connexion / plug-in connection



8 Montage de la lampe & du globe Install the light-bulb & the globe

