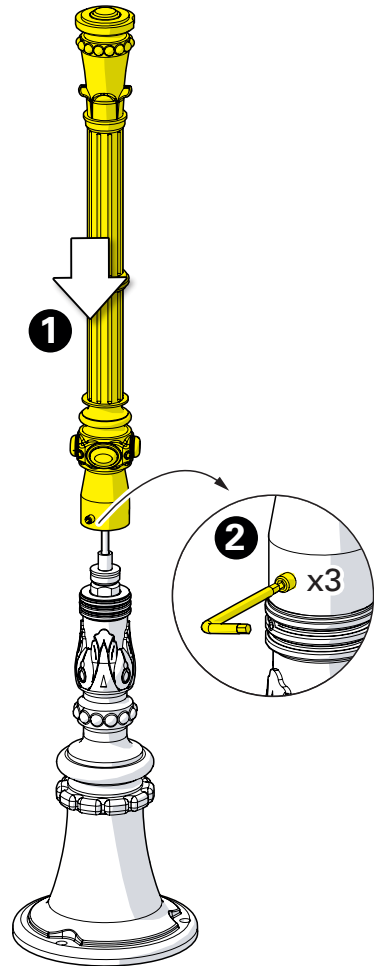
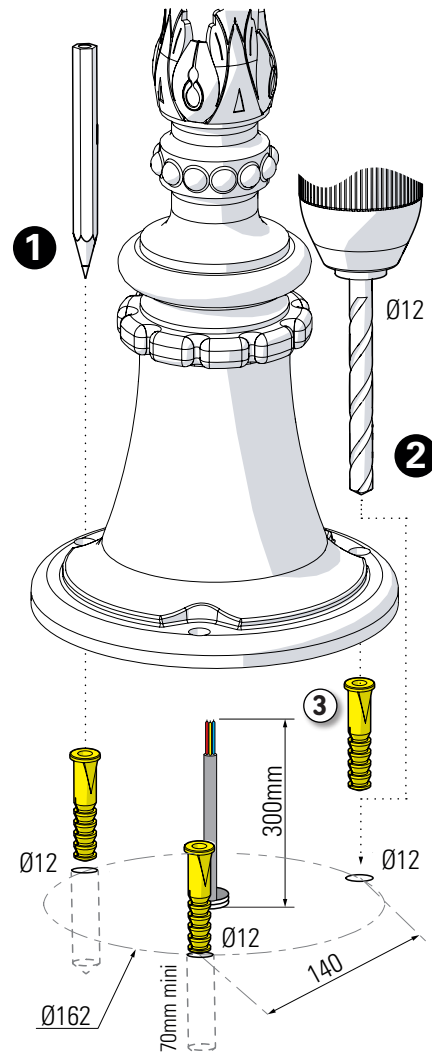


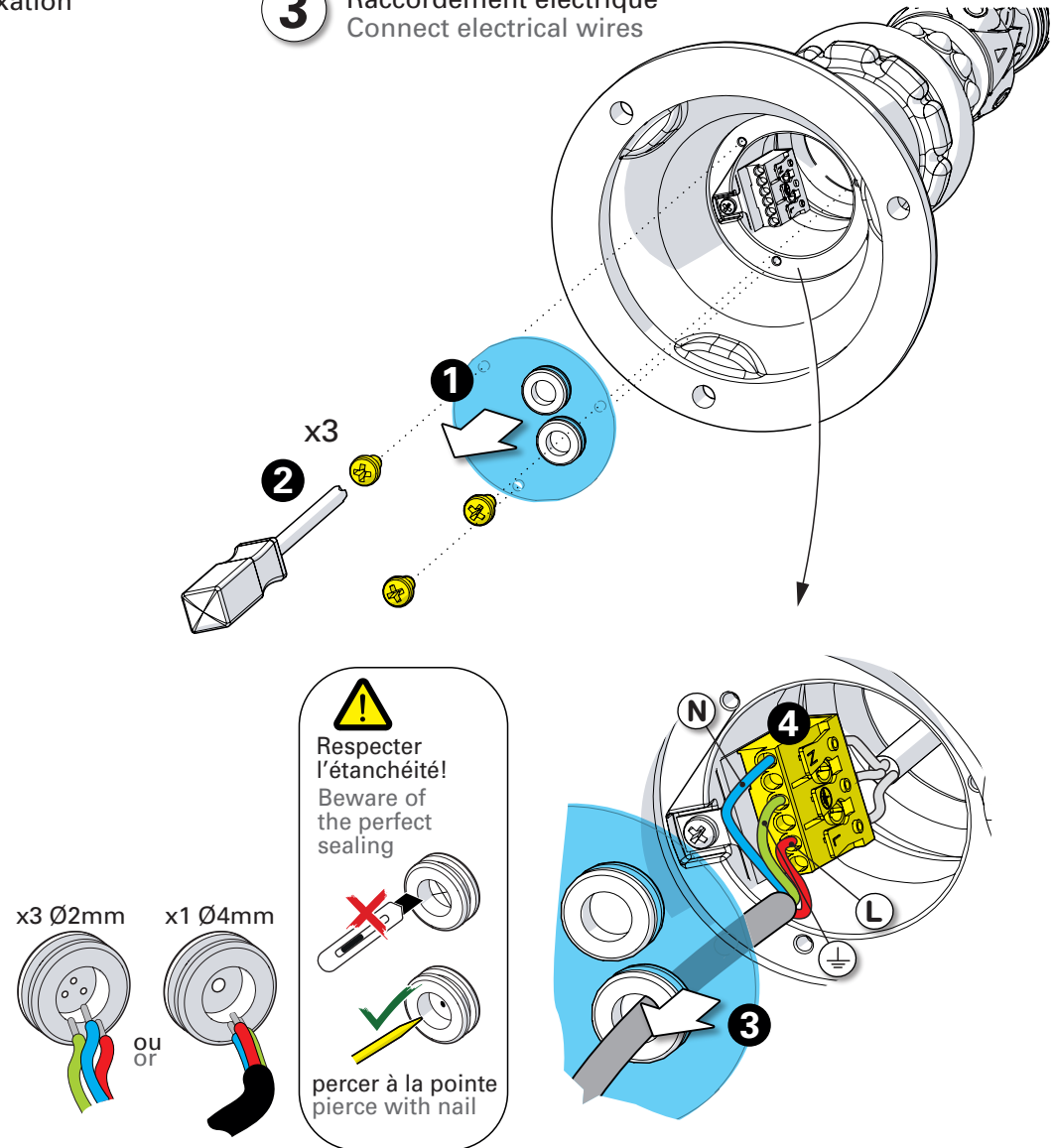
### 1 Assemblage du fût Assemble the pole



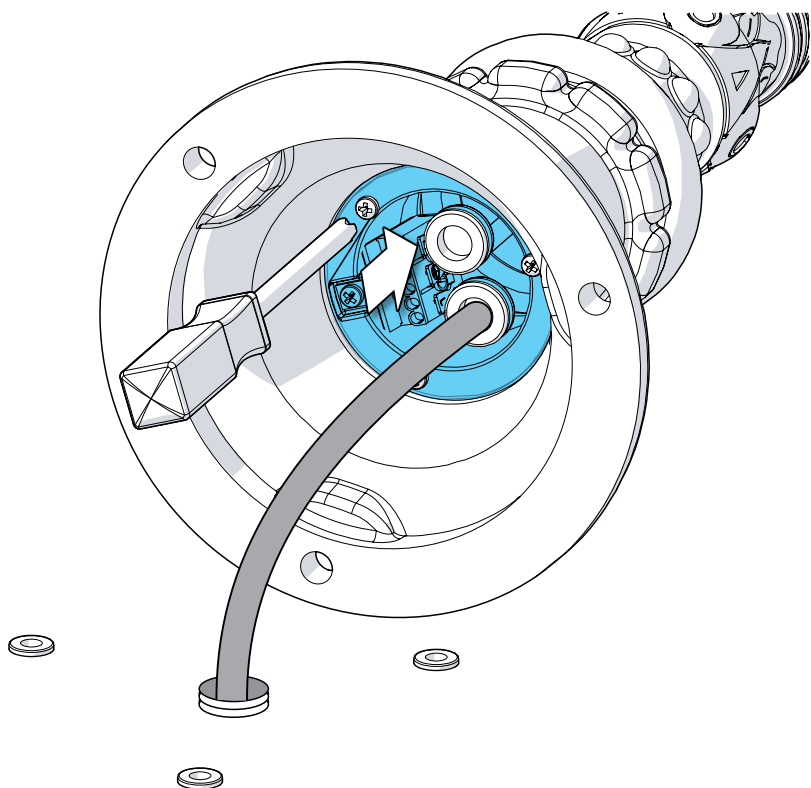
### 2 Traçage & perçage des trous de fixation Trace & drill the mounting holes



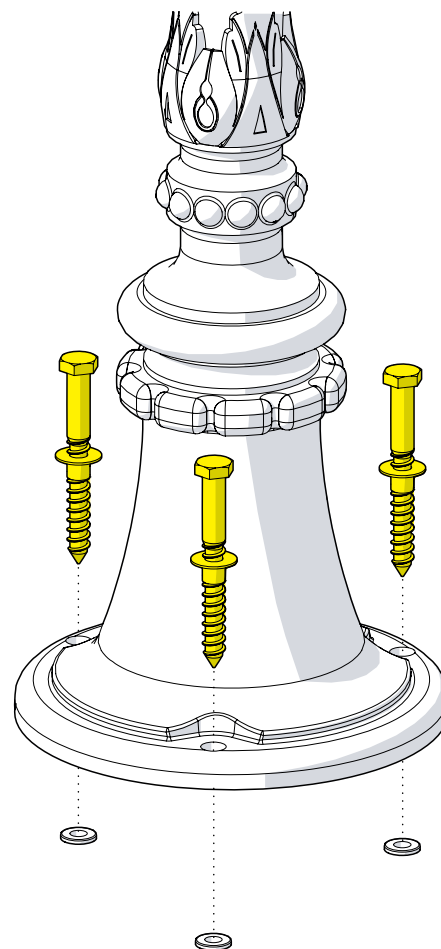
### 3 Raccordement électrique Connect electrical wires



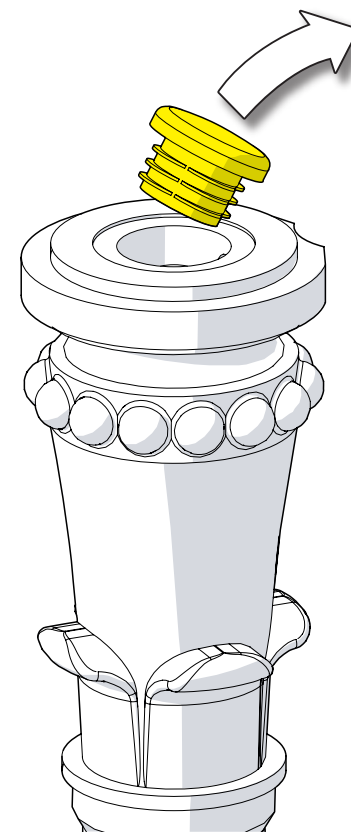
**4** Fermeture du boîtier de connexion  
Close the connection box



**5** Fixation du luminaire  
Fix the luminaire

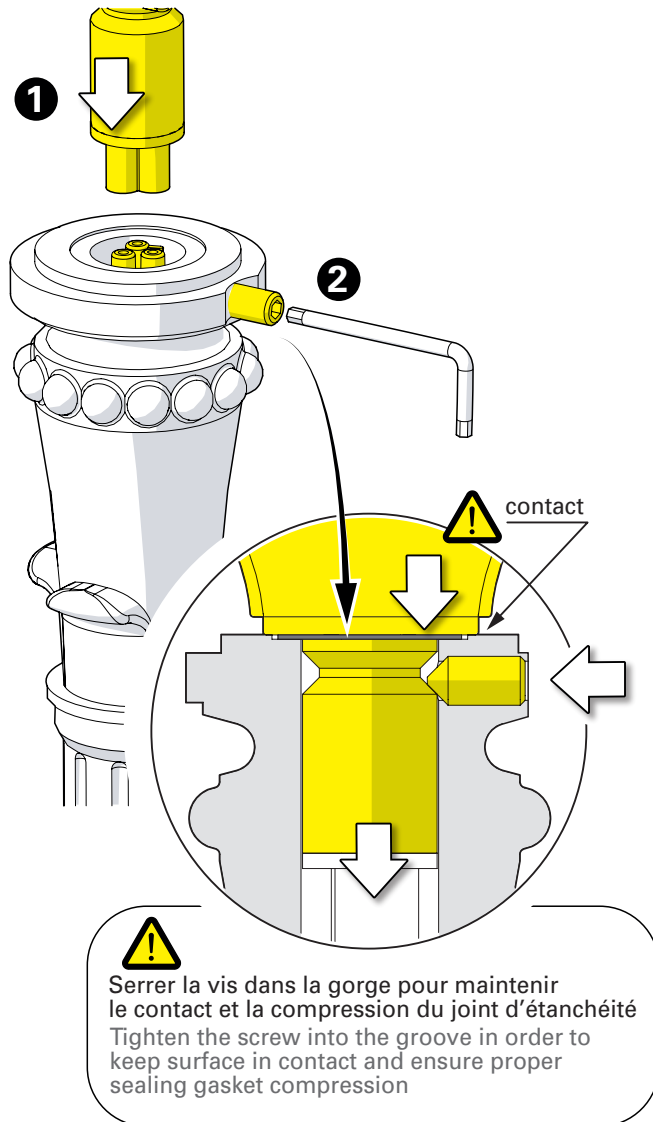


**6** Retirer le bouchon  
Remove protection plug



**7** Montage de la tête du luminaire  
Install the luminaire head

Connexion / plug-in connection



**8** Montage de la lampe & du chapiteau  
Install the light-bulb & assemble the dome

