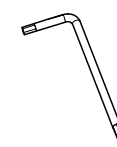
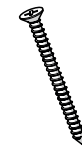




Class 1
 E27



x1



x3

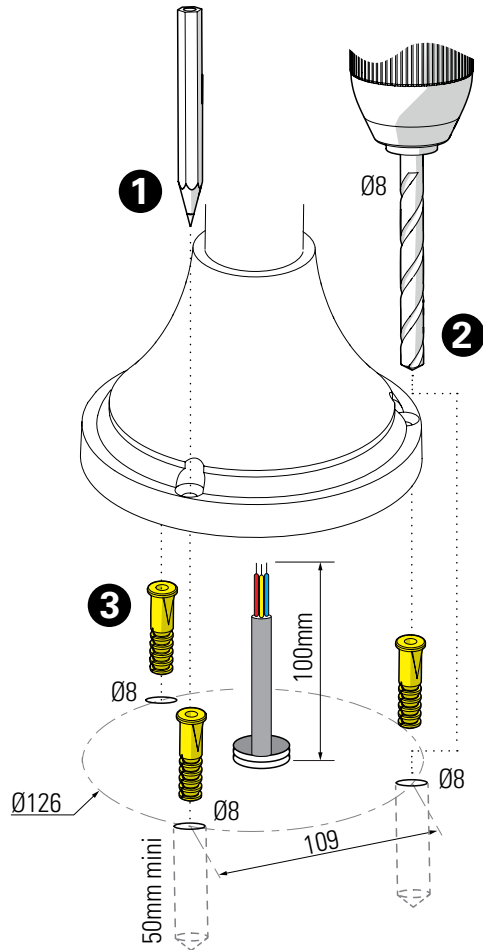


x3

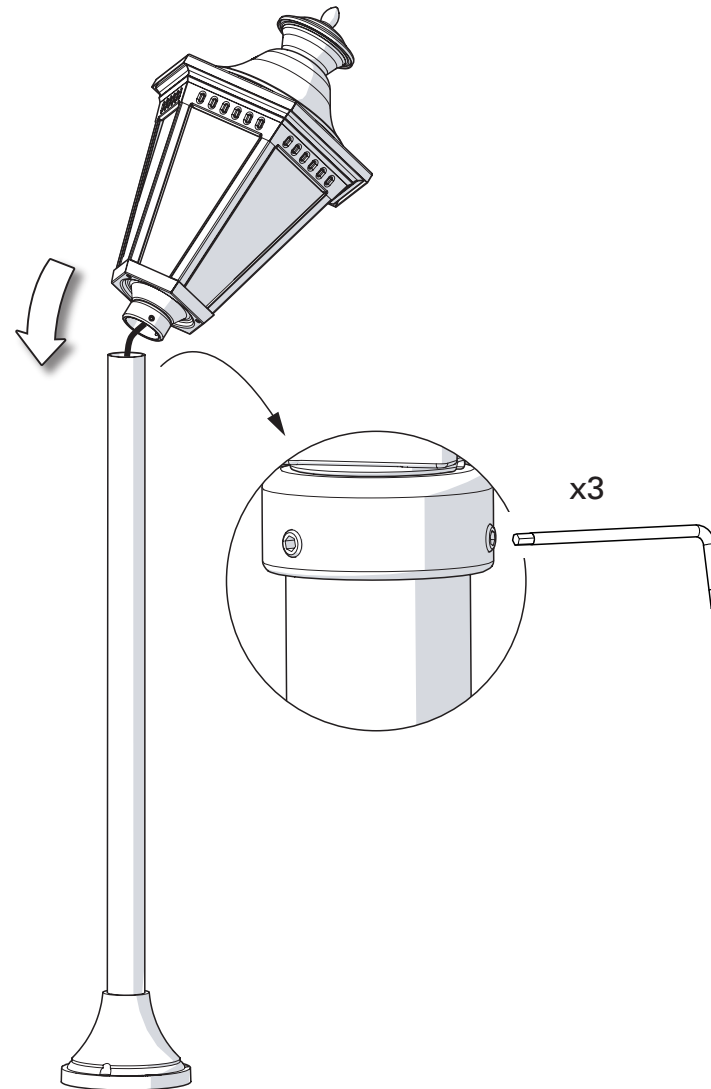


x3

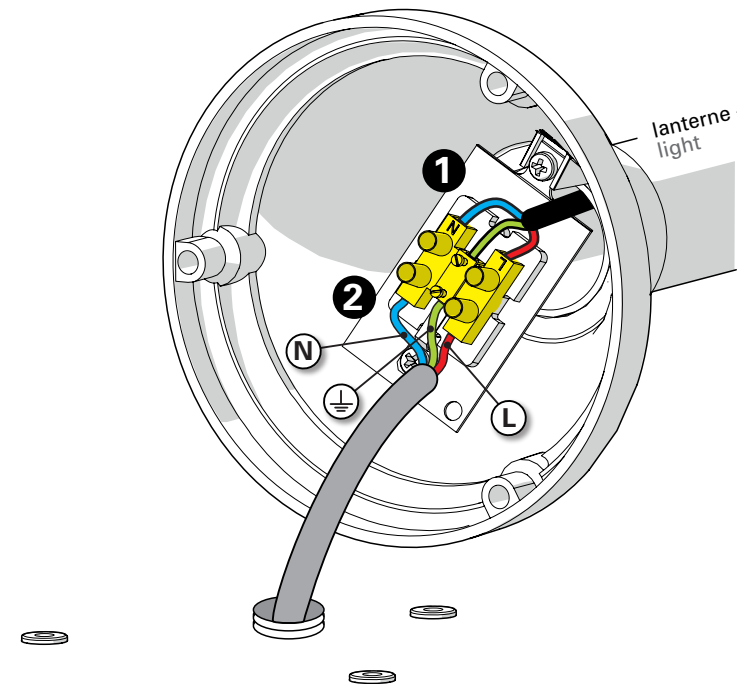
1 Traçage & perçage des trous de fixation
 Trace & drill the mounting holes



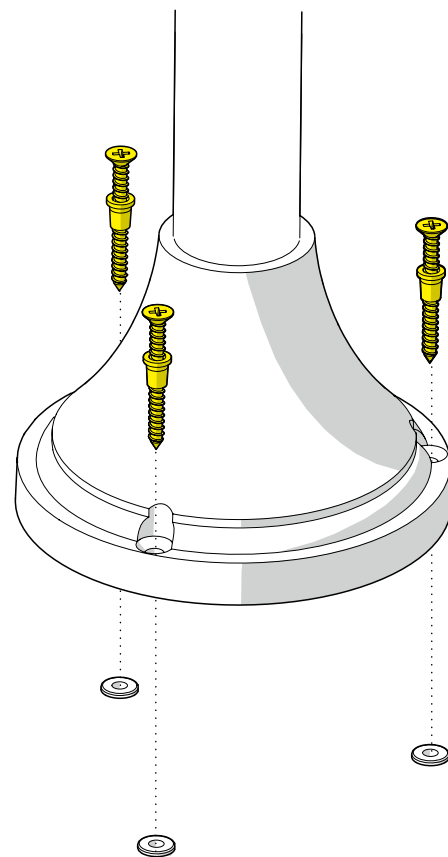
2 Montage de la tête sur le mât
 Mount the luminaire head on the mast



3 Raccordement électrique
 Connect electrical wires



4 Fixation du luminaire
Fix the luminaire



5 Montage de la lampe & du chapiteau
Install the light-bulb & assemble the dome

