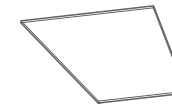


Class 1
 E27



x4



x3

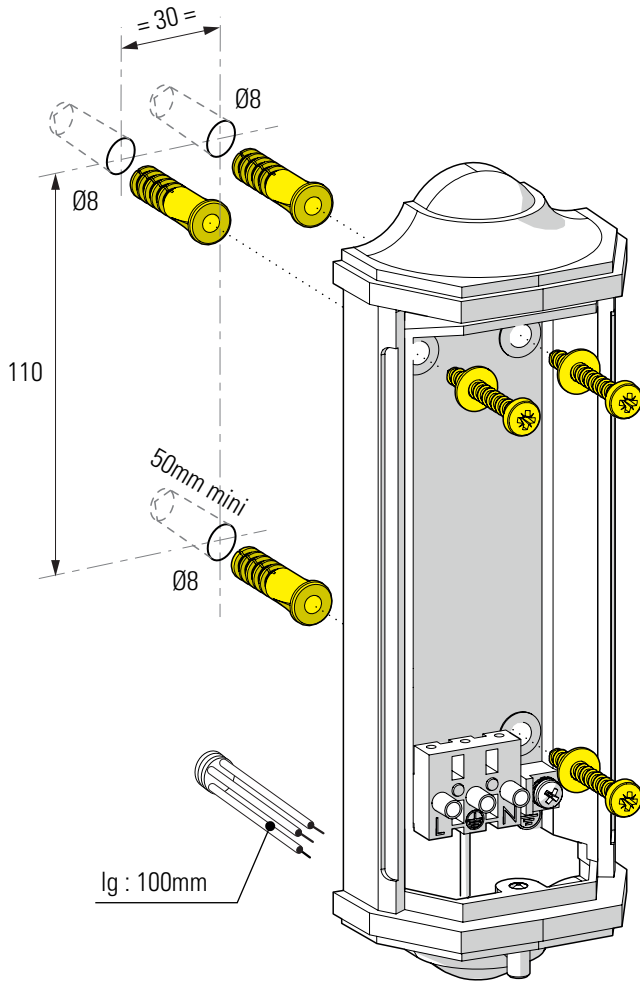


x3

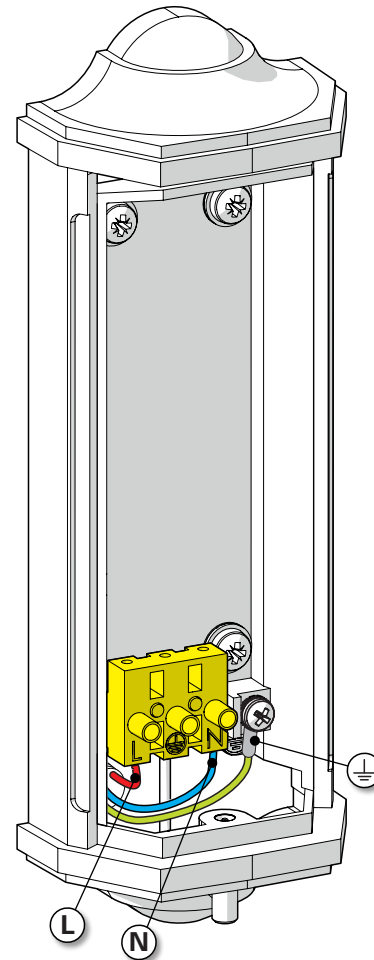


x3

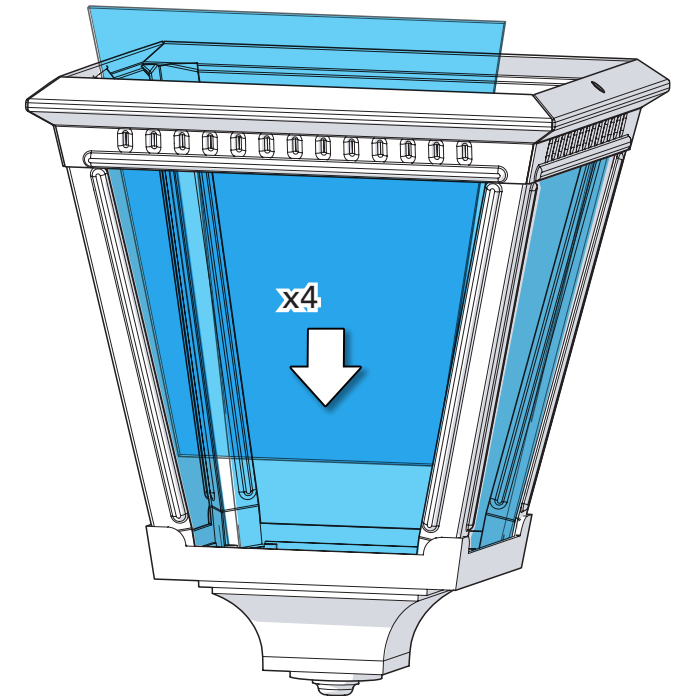
1 Fixation murale Fix to the wall



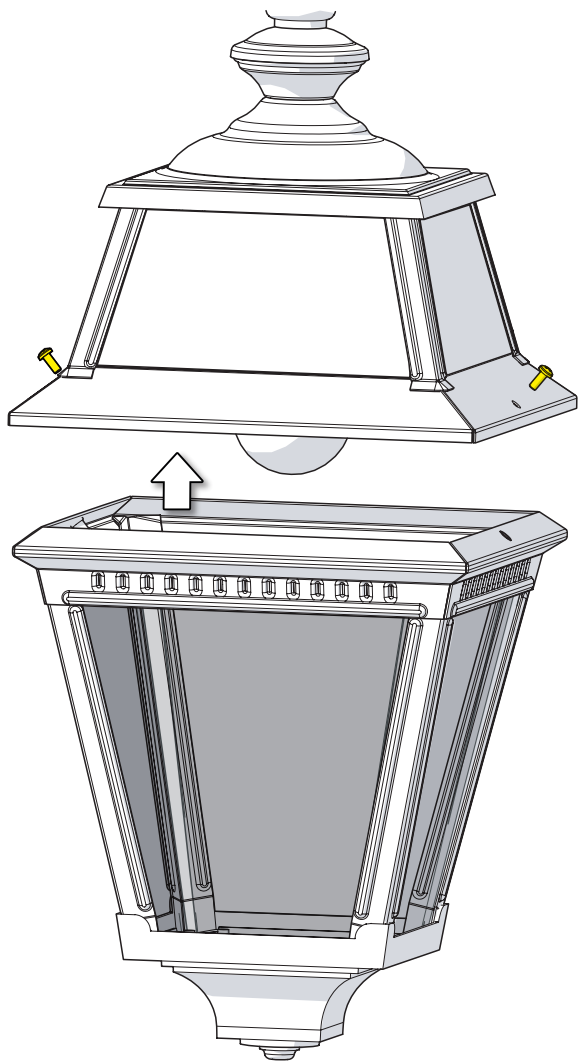
2 Raccordement électrique Connect electrical wires



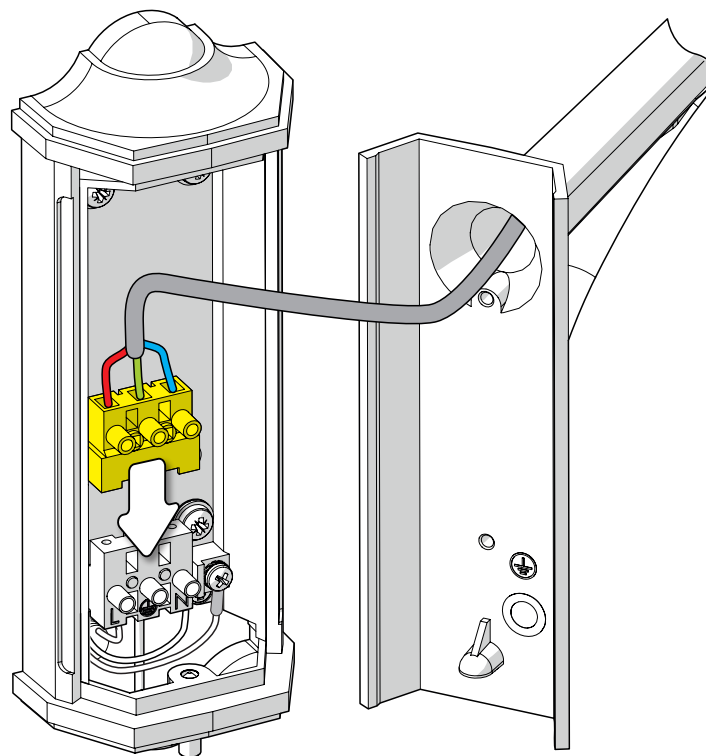
3 Installation des verres Put in place glasses



4 Montage du chapiteau
Assemble the dome



5 Raccordement électrique
Connect electrical wires



6 Fixation du luminaire
Fix the luminaire

