



Class 1
 E27



x3

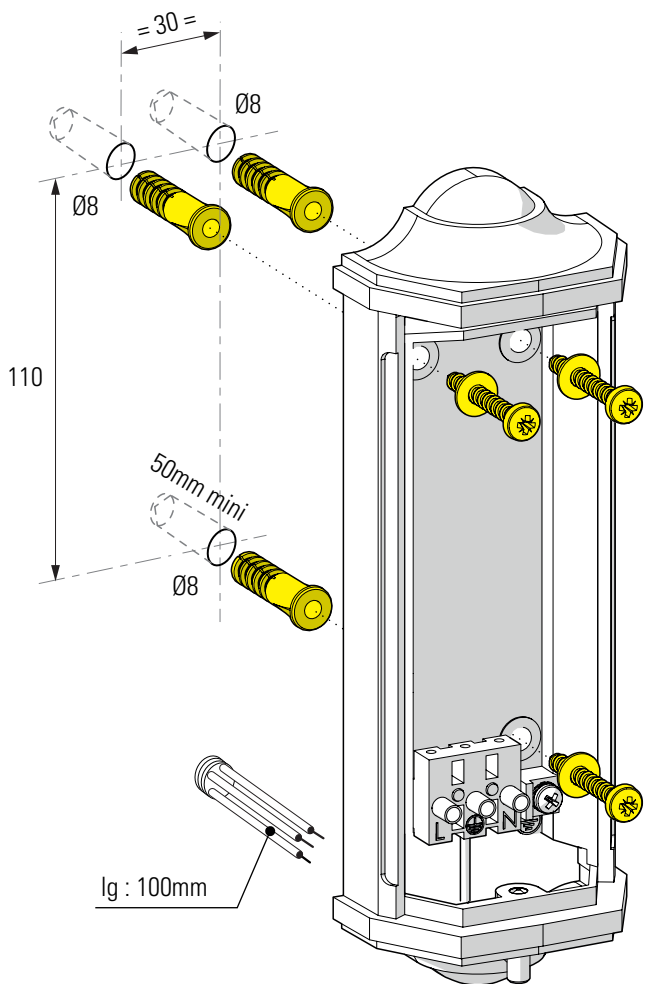


x3

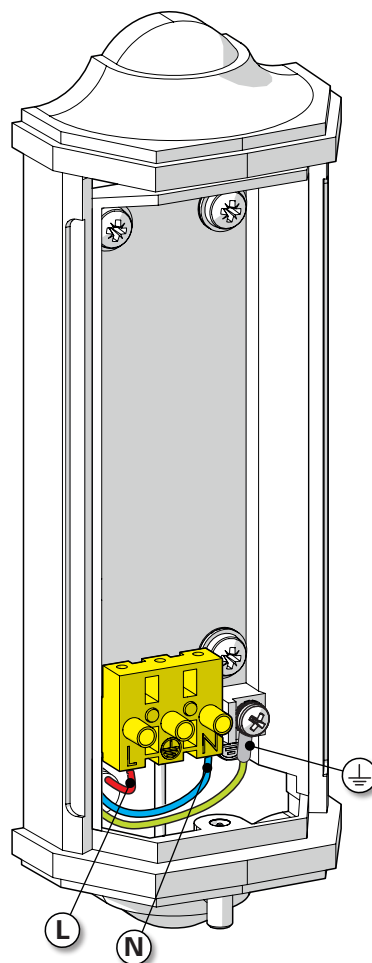


x3

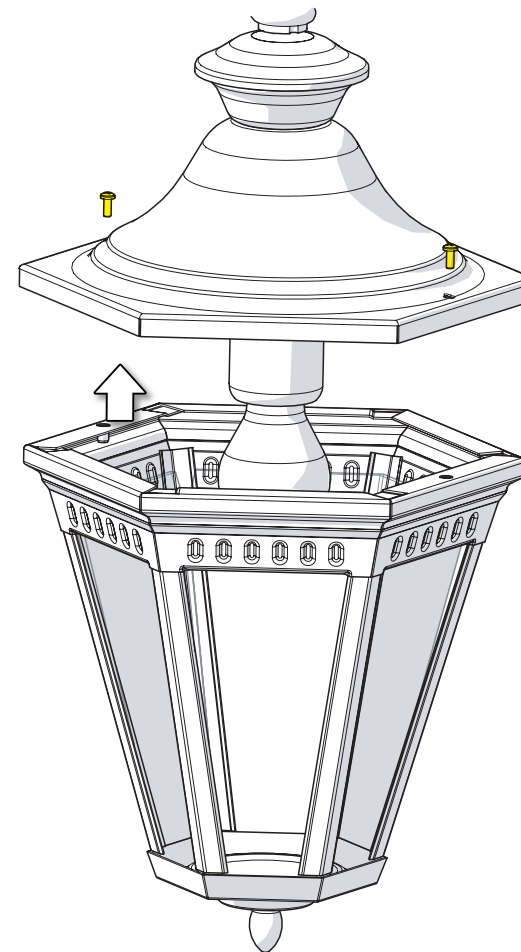
1 Fixation murale Fix to the wall



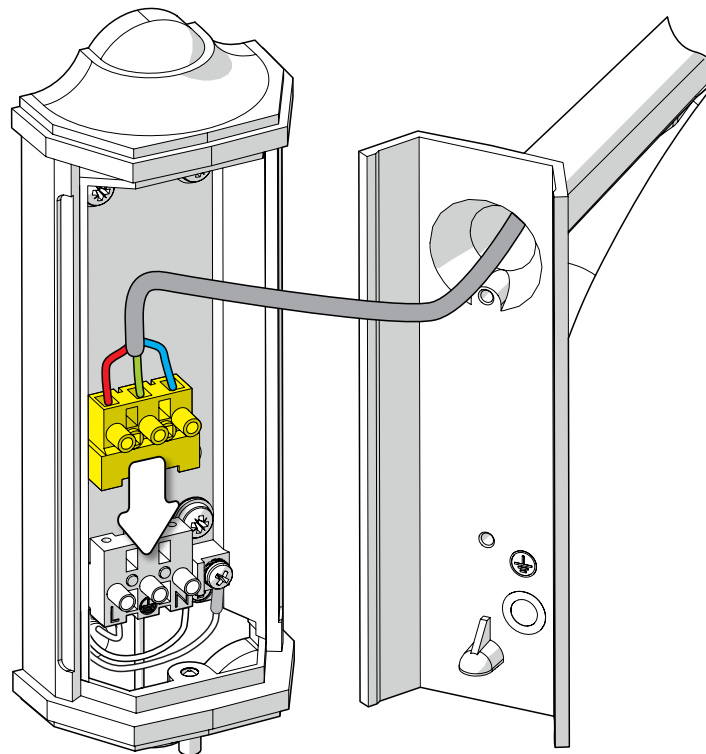
2 Raccordement électrique Connect electrical wires



3 Montage de la lampe et du chapiteau Install the light-bulb and assemble the dome



4 Raccordement électrique
Connect electrical wires



5 Fixation du luminaire
Fix the luminaire

