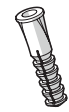




x3

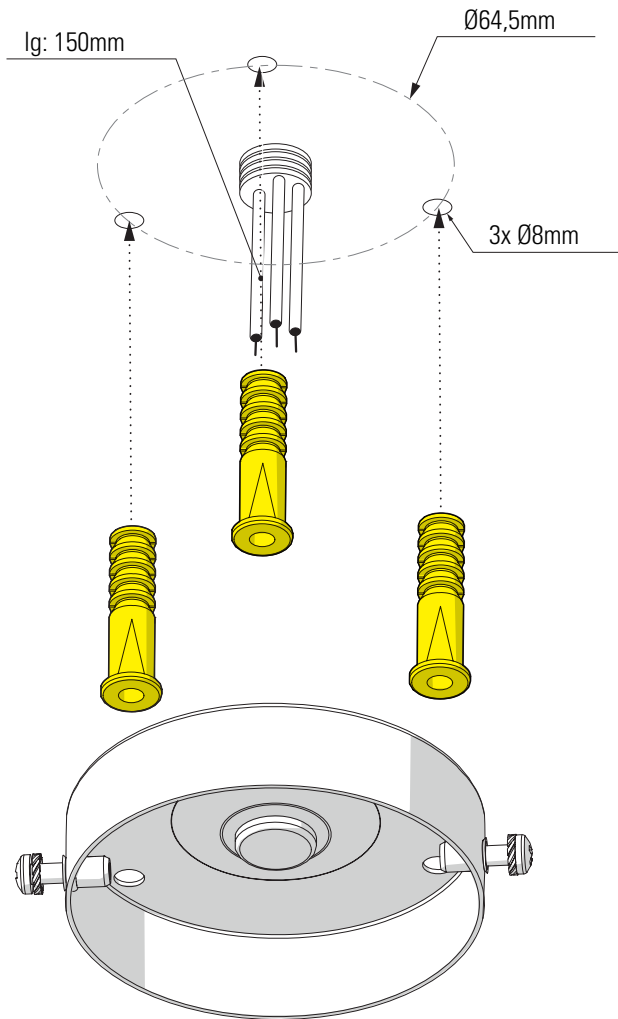


x3

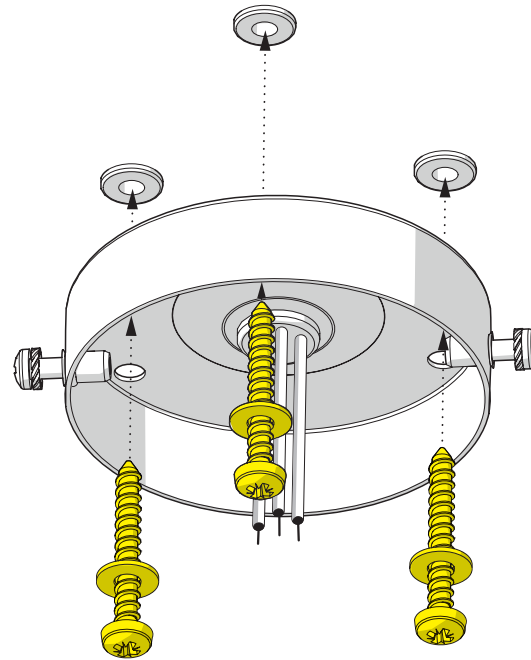


x3

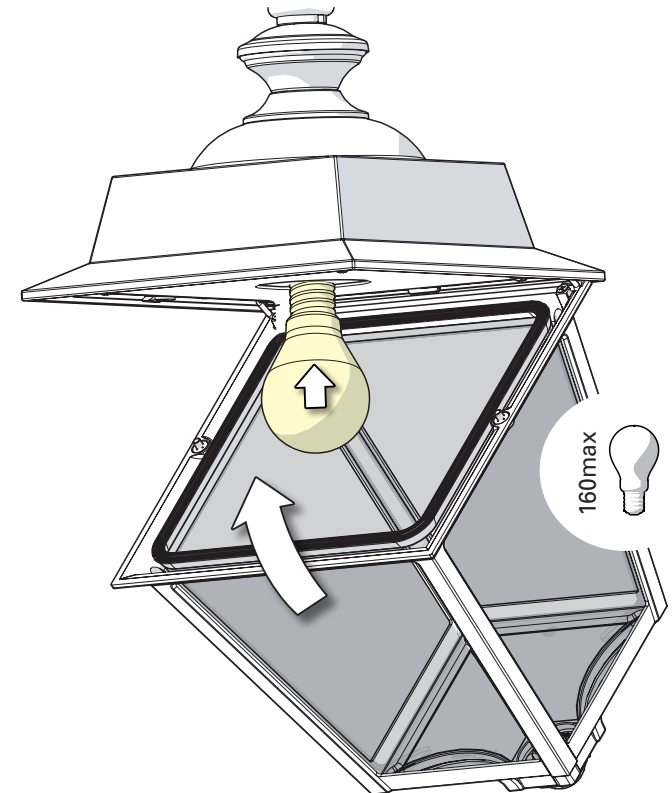
1 Perçage des trous de fixation Drill the mounting holes



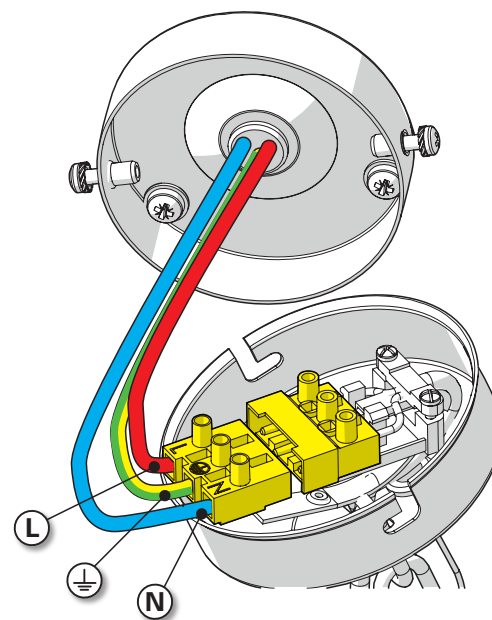
2 Fixation du support au plafond Fix the support to the ceiling



3 Montage de la lampe & du chapiteau Install the light-bulb & assemble the dome



5 Raccordement électrique
Connect electrical wires



6 Fixation du luminaire
Fix the luminaire

