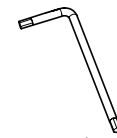


x4



x1

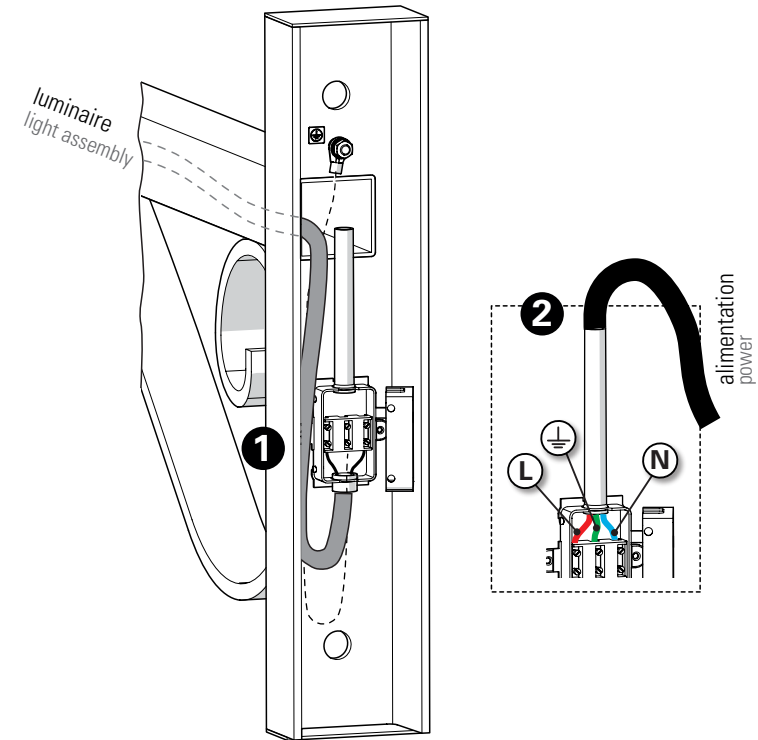
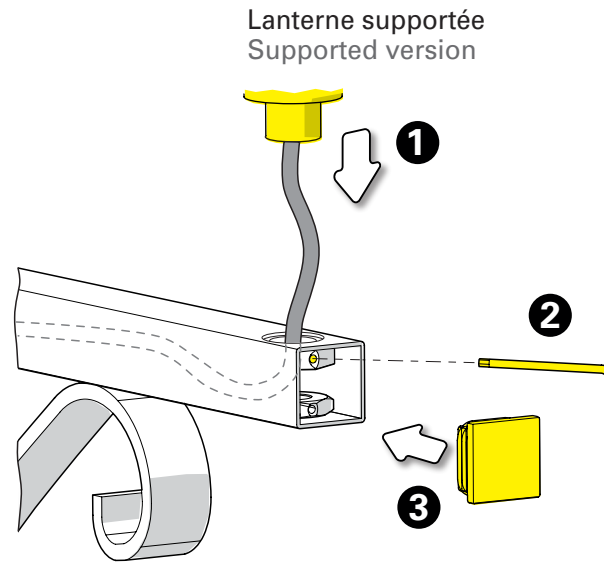
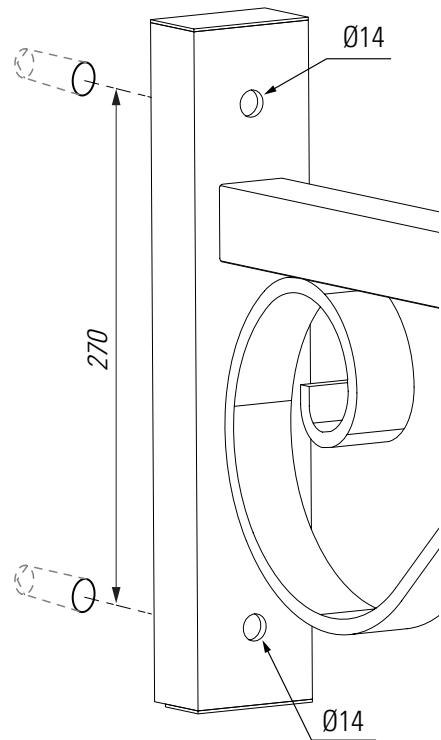


x1

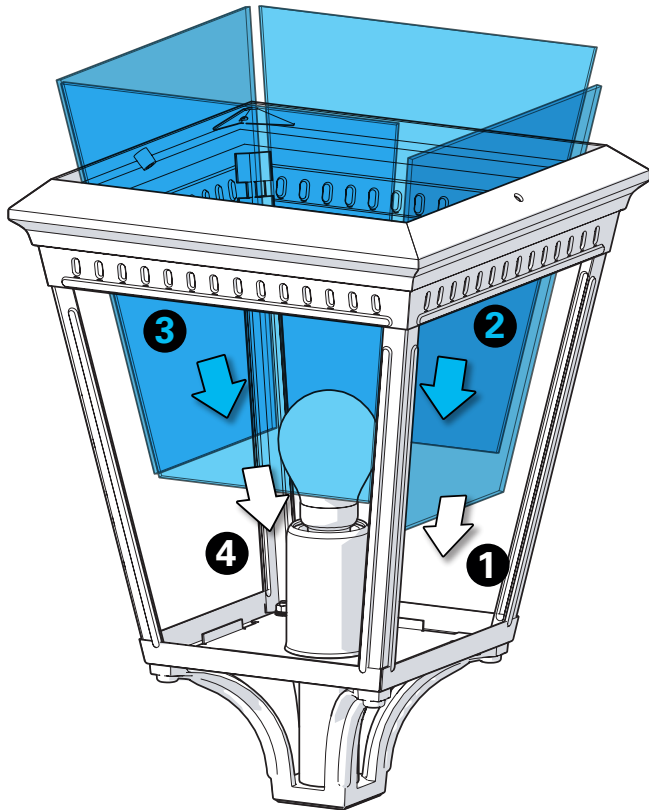
**1** Traçage & perçage des trous de fixation  
 Trace & drill the mounting holes

**2** Montage de la tête sur la potence  
 Mount the luminaire head on the bracket

**3** Raccordement électrique  
 Connect electrical wires



**4** Montage de la lampe & des verres  
Put in place the light-bulb & the glasses



**5** Montage du chapiteau  
Assemble the dome

