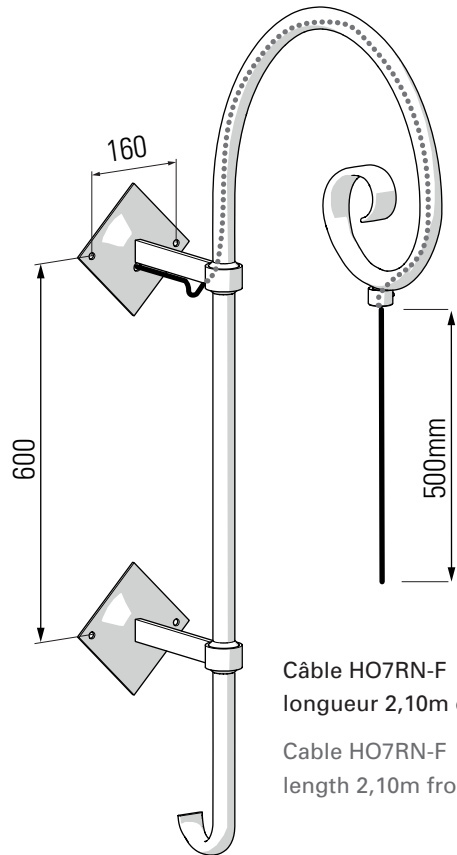


- 1** Installation de la crose sur le mur et passage du câble
 Fix the bracket on the wall and engage the cable into the pipe

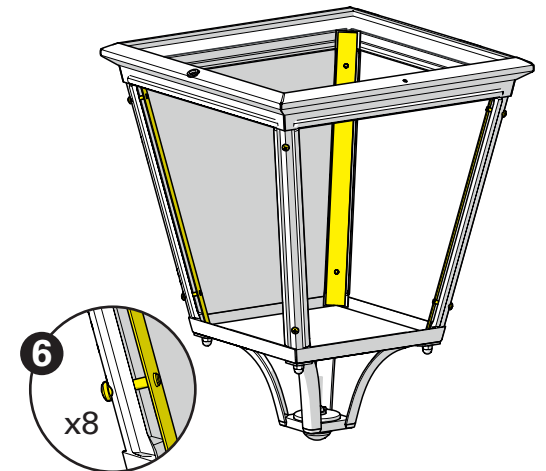
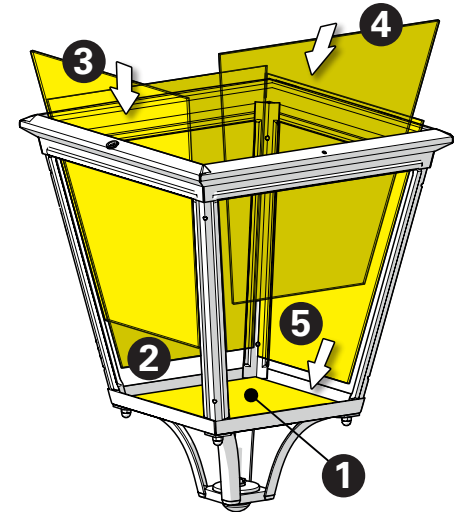
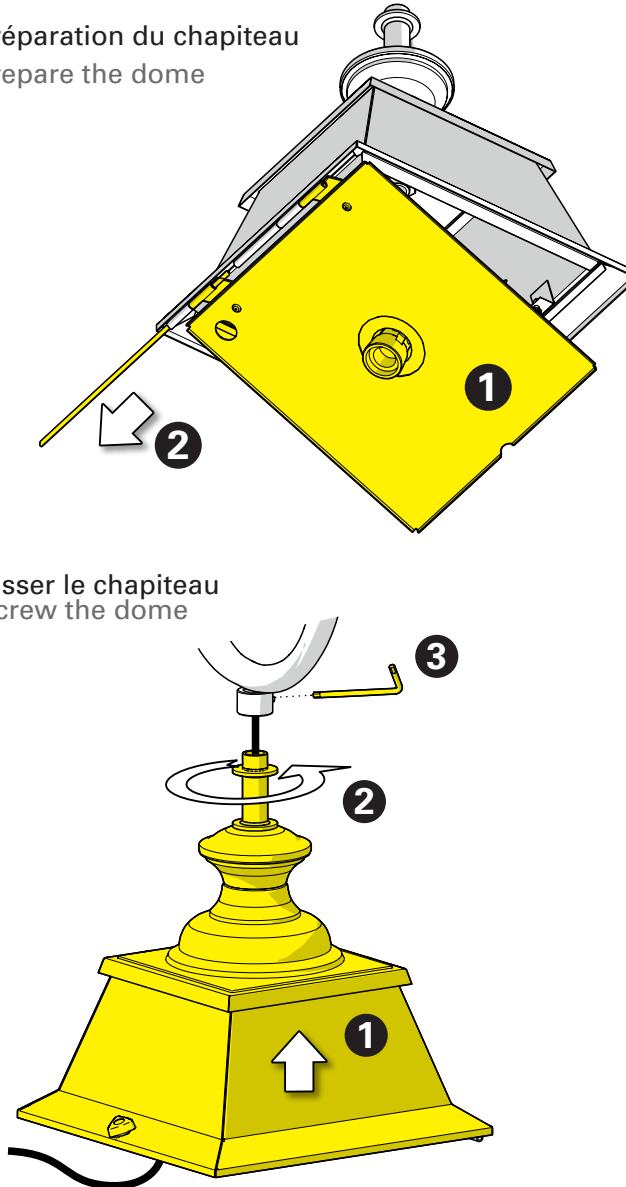
- 2** Préparation du chapiteau
 Prepare the dome

- 4** Installation des diffuseurs
 Put in place glasses

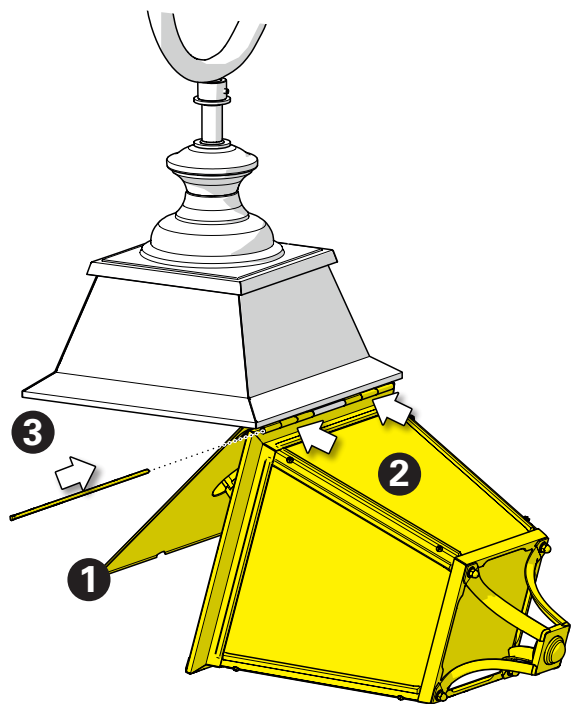
- 3** Visser le chapiteau
 Screw the dome



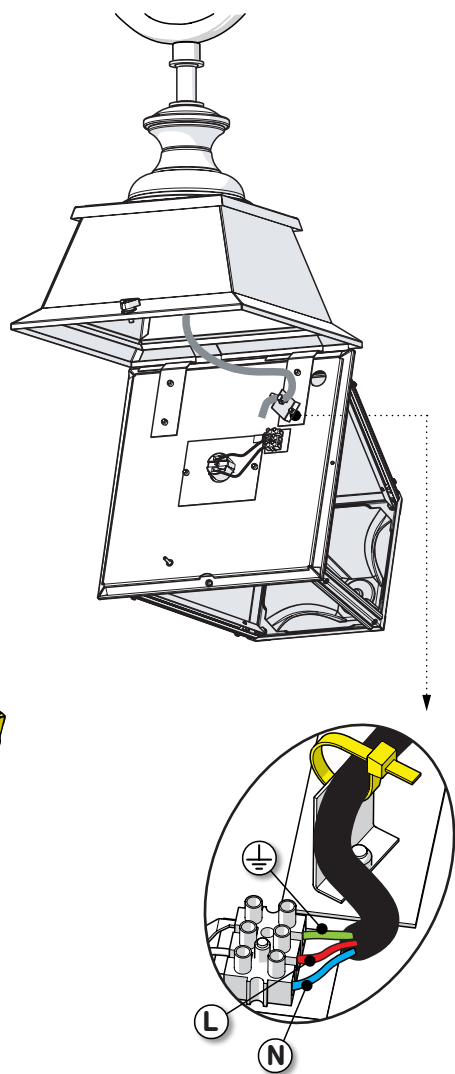
Câble HO7RN-F 3G1
 longueur 2,10m en sortie du mur
 Cable HO7RN-F 3G1
 length 2,10m from the wall



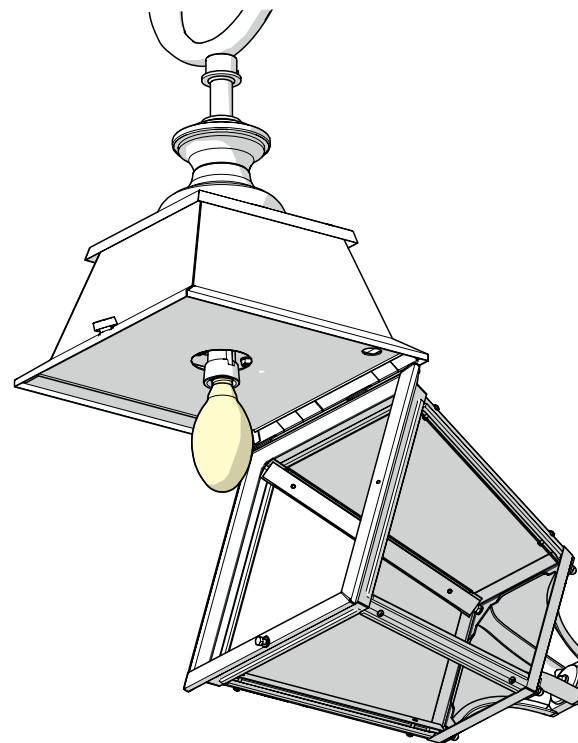
5 Assemblage de la tête
Assemble the luminaire head



6 Raccordement électrique
Connect electrical wires



7 Montage de la lampe
Install the light bulb



8 Fermeture de la lanterne
Close the luminaire head

