

x2

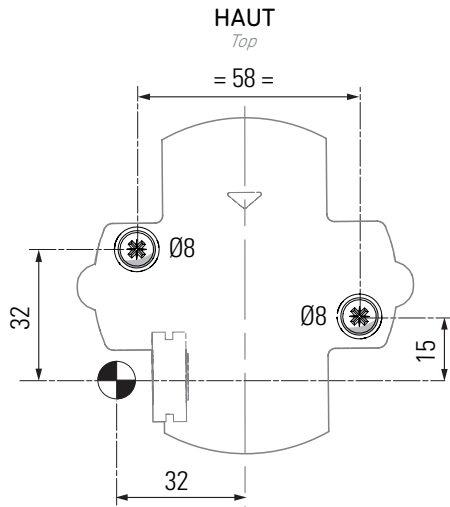
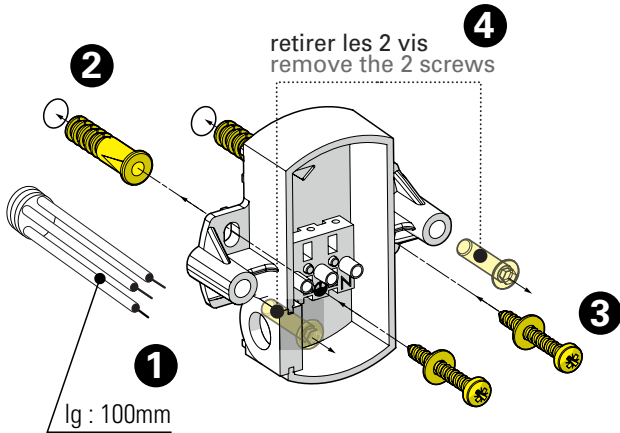


x2

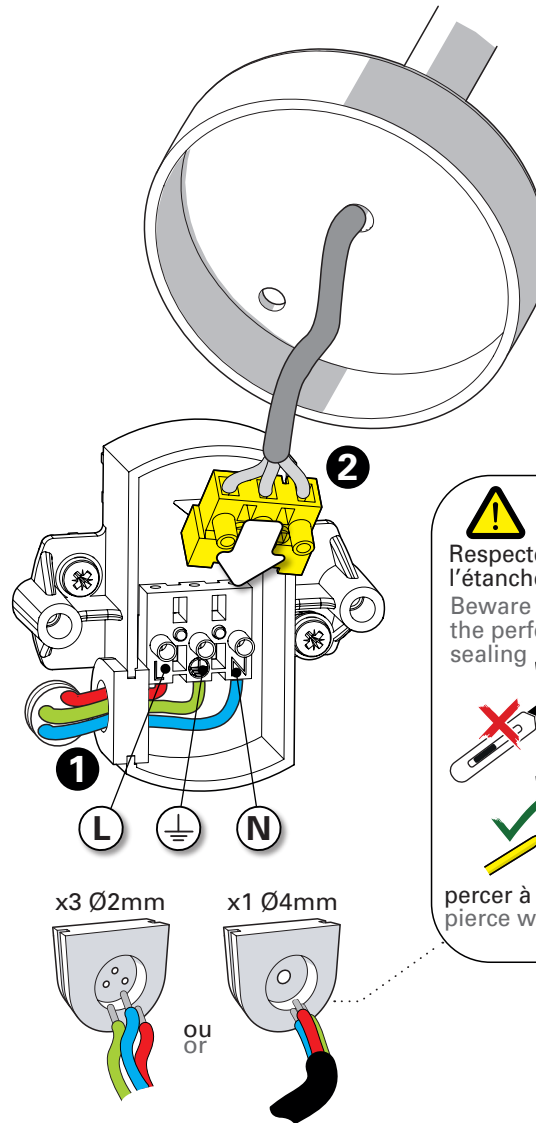


x2

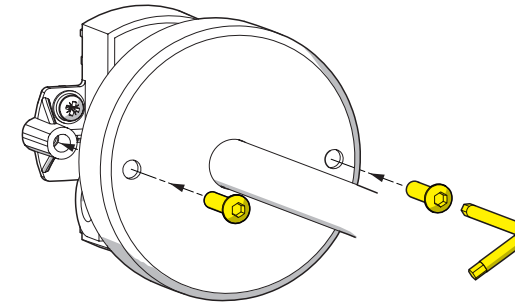
**1** Fixation de la platine au mur  
 Fix the wall-plate to the wall



**2** Raccordement électrique  
 Connect electrical wires



**3** Fixation du luminaire  
 Fix the luminaire



**4** Montage de la lampe  
 Install the light-bulb

