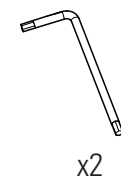
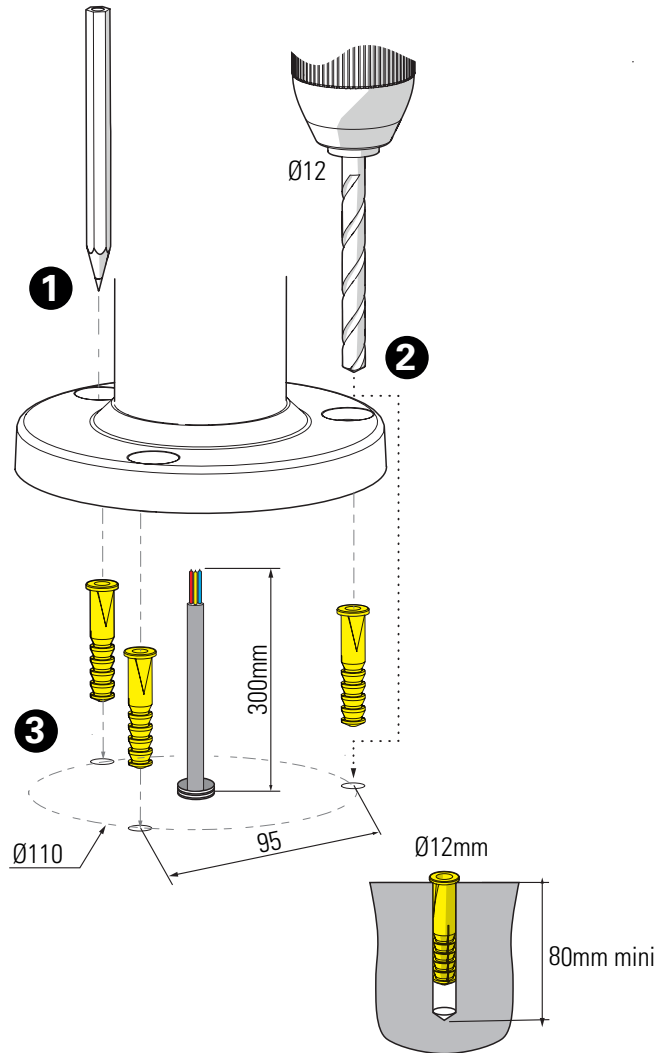


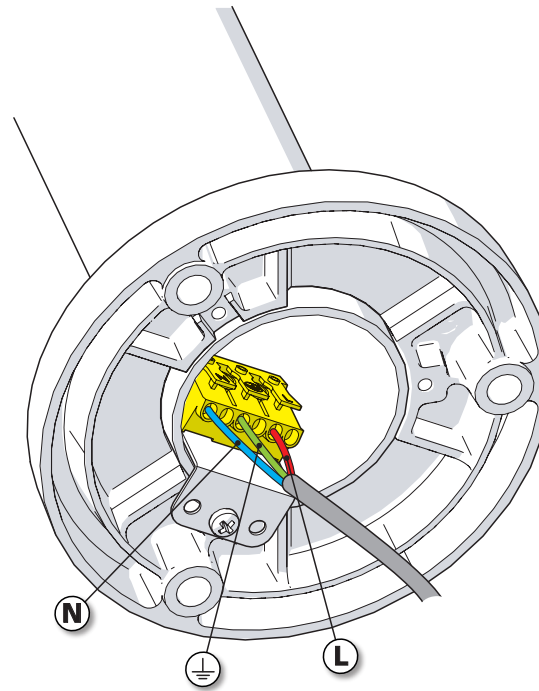
Class 1  
 E27



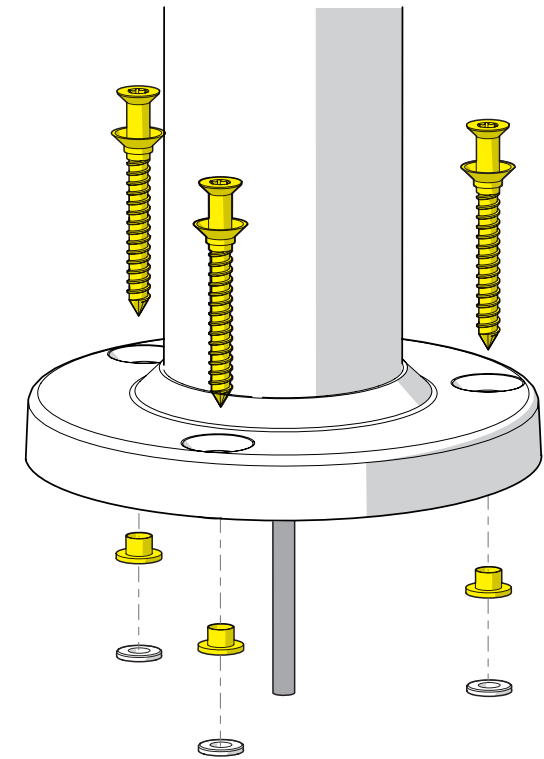
## 1 Traçage & perçage des trous de fixation Trace & drill the mounting holes



## 2 Raccordement électrique Connect electrical wires



## 3 Fixation du luminaire Fix the luminaire



**4** Montage de la lampe & du globe  
Install the light-bulb & globe

