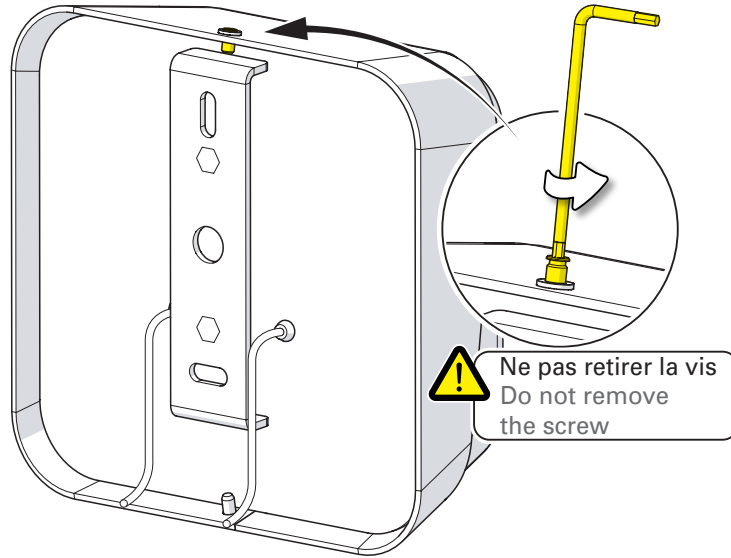
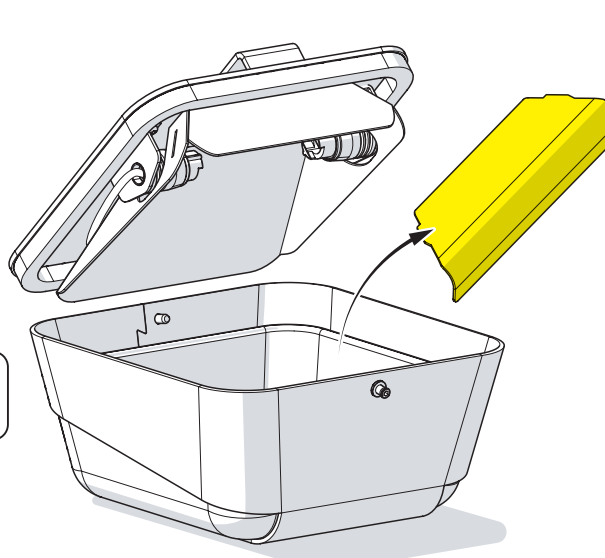


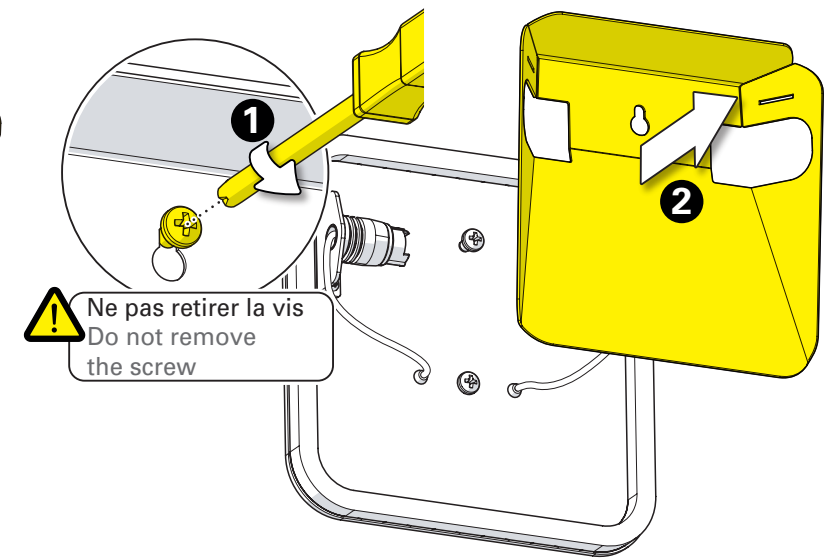
1 Ouverture du produit Product opening



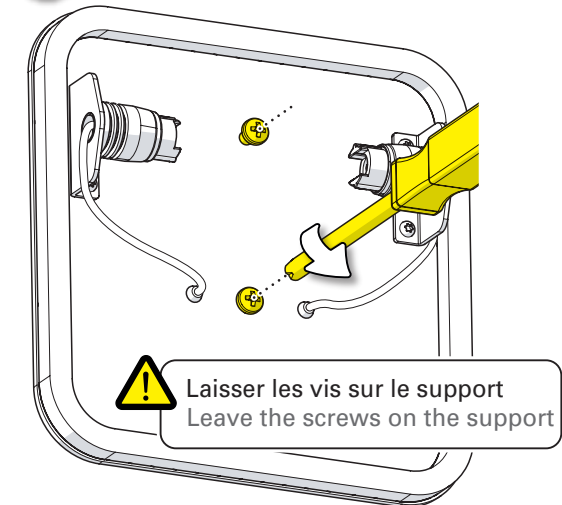
2 Récupérer le paralume Recovering louver



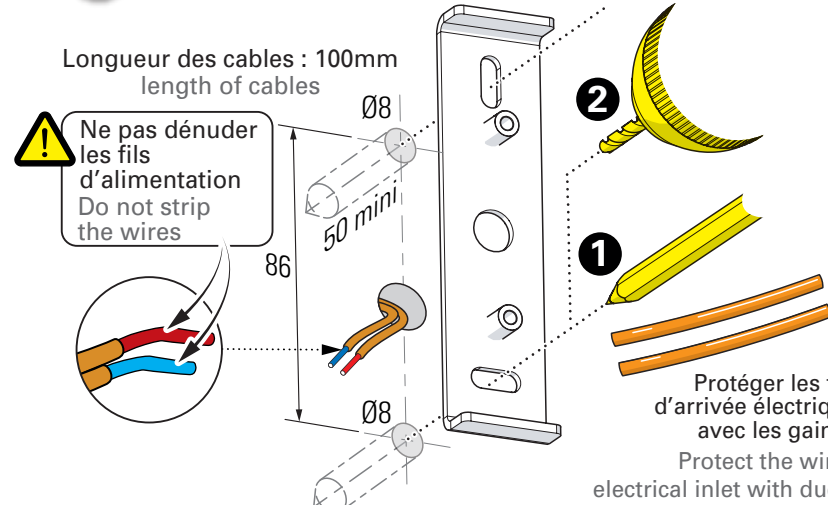
3 Dégager le réflecteur Removing the reflector



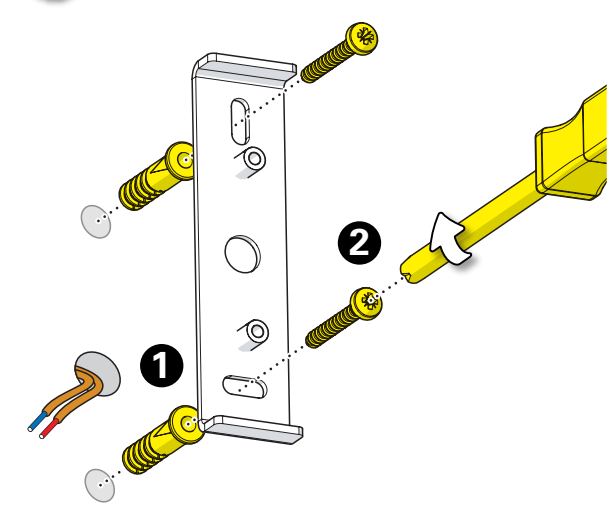
4 Dégager le support de fixation murale Release the mounting plate



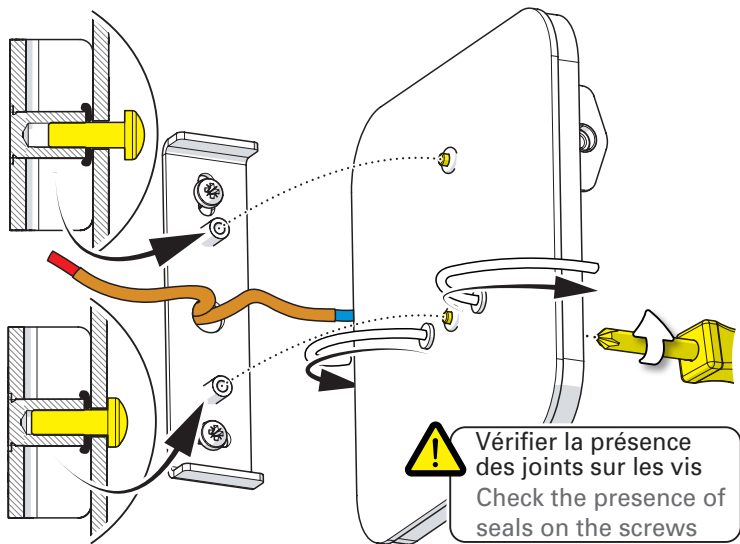
5 Traçage & perçage des trous de fixation Plotting and drilling fixing holes



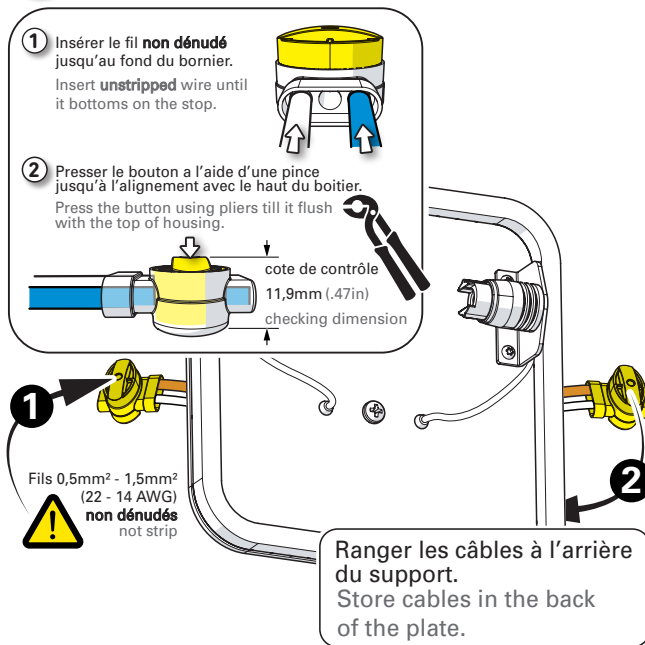
6 Fixation murale wall mounting



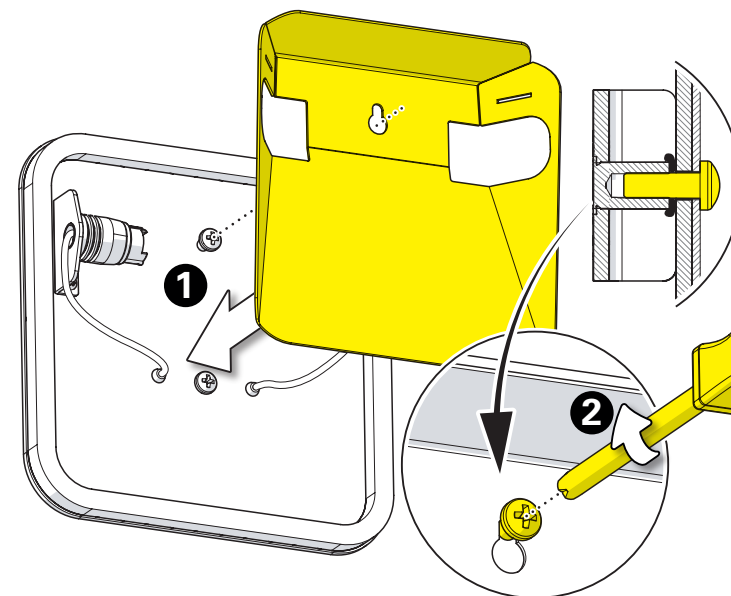
7 Fixation du support appareillage
mounting the equipment support



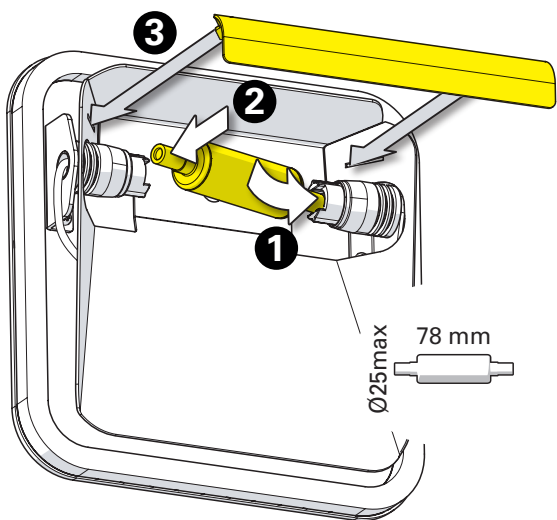
8 Raccordement électrique
Electrical connection



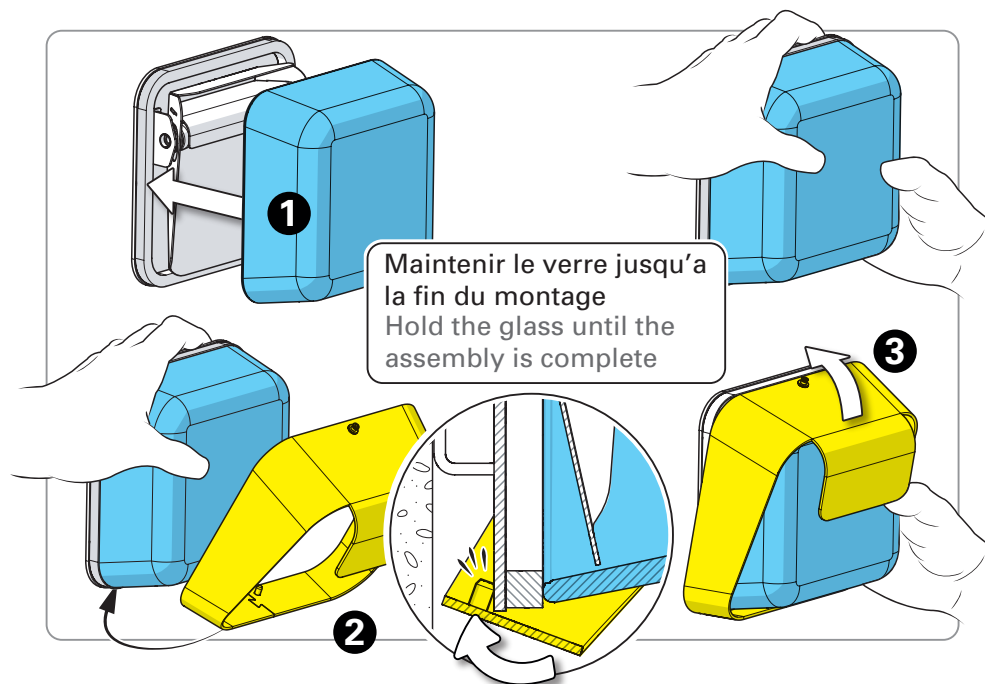
9 Mise en place du réflecteur
Installing the reflector



10 Mise en place de la lampe R7s et du paralume
Fitting the R7s lamp and louver



11 Mise en place du verre et de l'habillage
Fitting the glass and cladding



12 Condamnation du produit
product conviction

