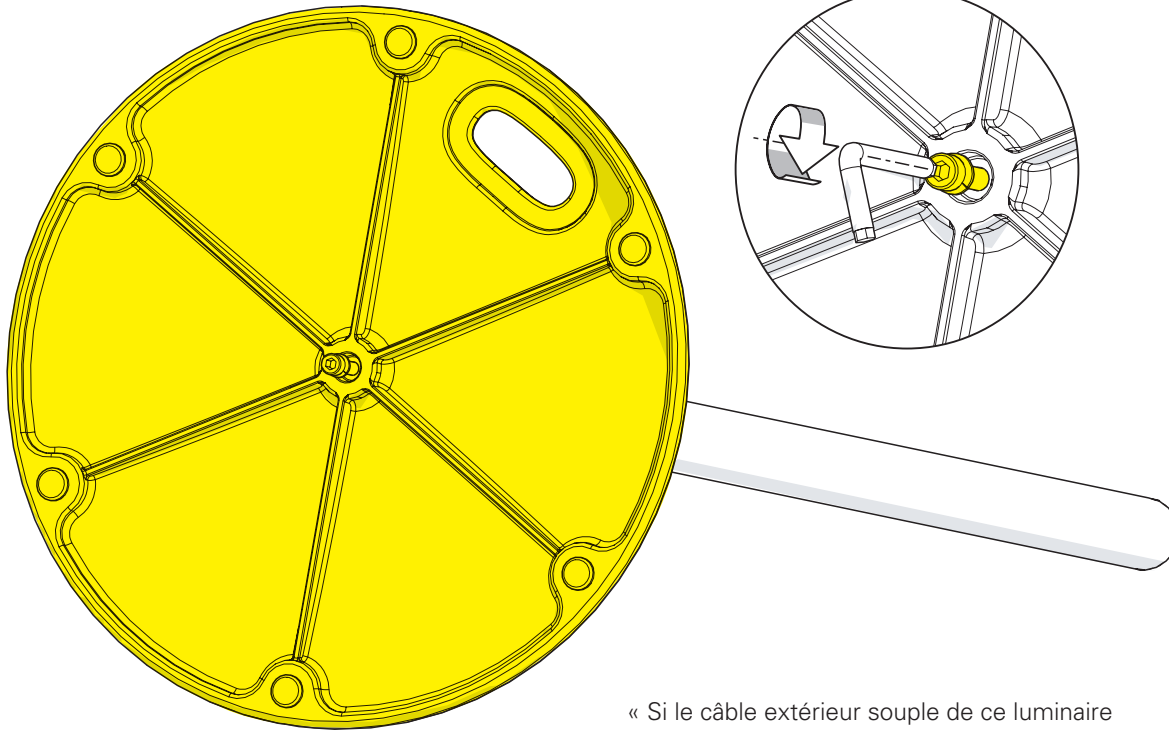


1 Fixation du mât sur l'embase Fis the mast on the base



« Si le câble extérieur souple de ce luminaire est endommagé, il doit être remplacé exclusivement par le fabricant, son service de maintenance ou toute personne de qualification équivalente, ceci afin d'éviter tout risque ».

« If the soft outer cable of this fixture is damaged, it must be replaced exclusively by the manufacturer, its maintenance service or any other equivalent qualification person, this in order to avoid any risk ».

2 Montage de la tête sur le mât Mount the head of the luminaire on the pole

