

# Bark

Class 1  
 LED



x3



x3

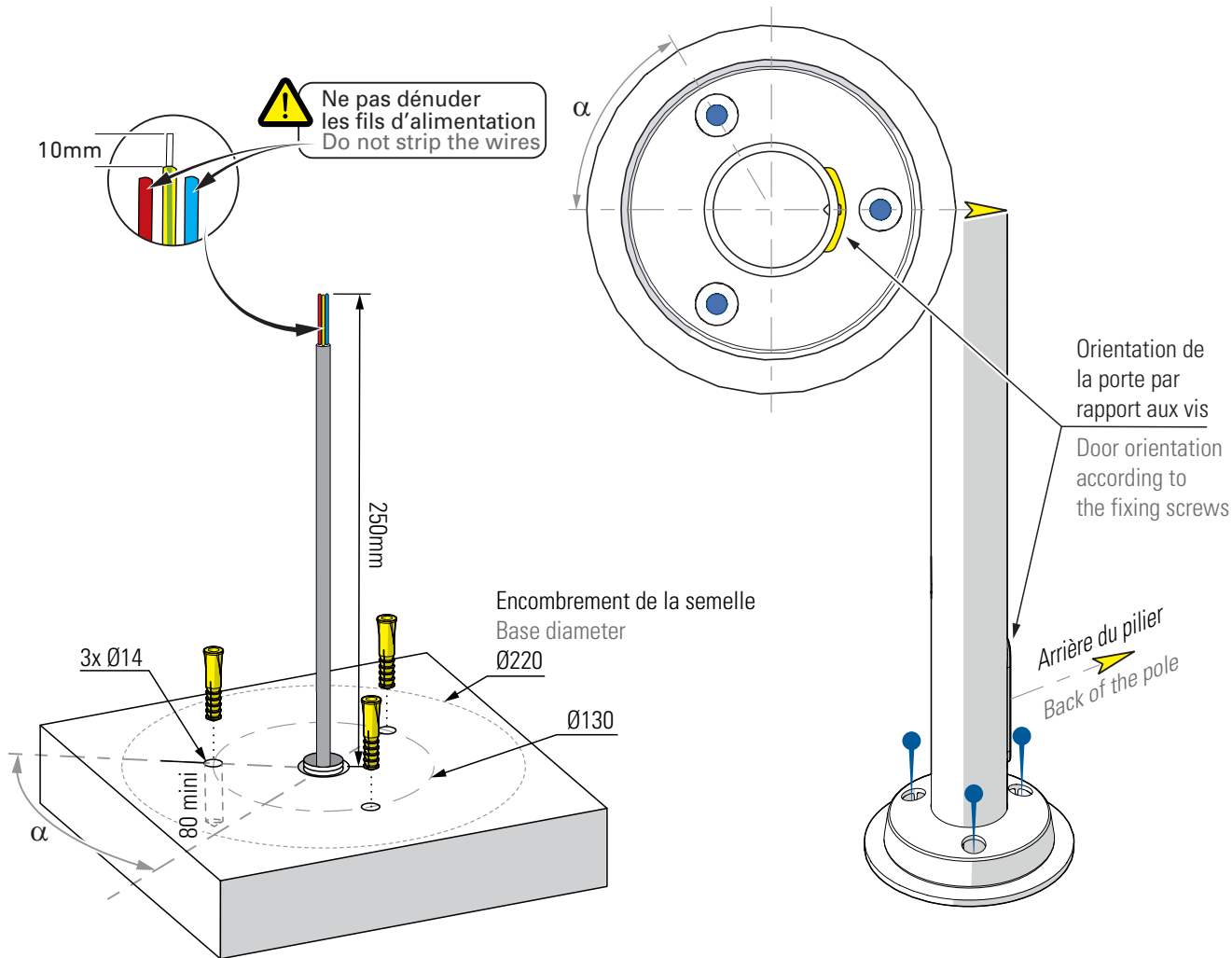


x3

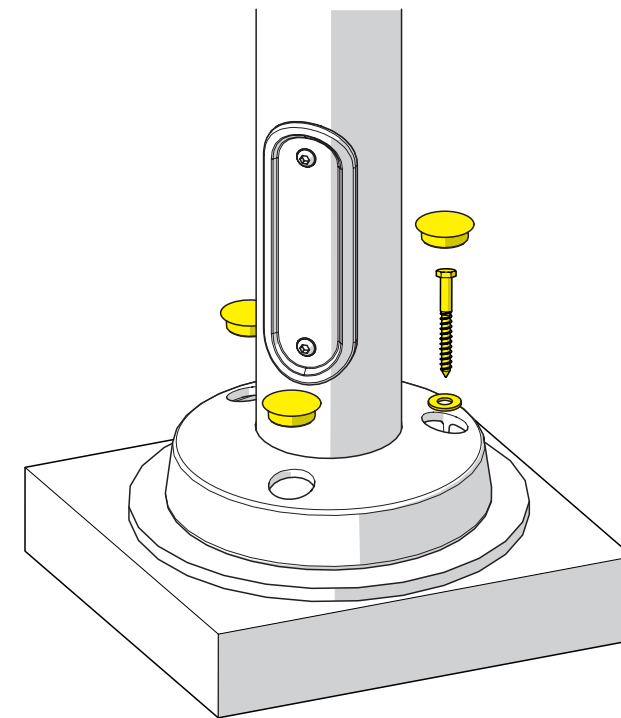


x3

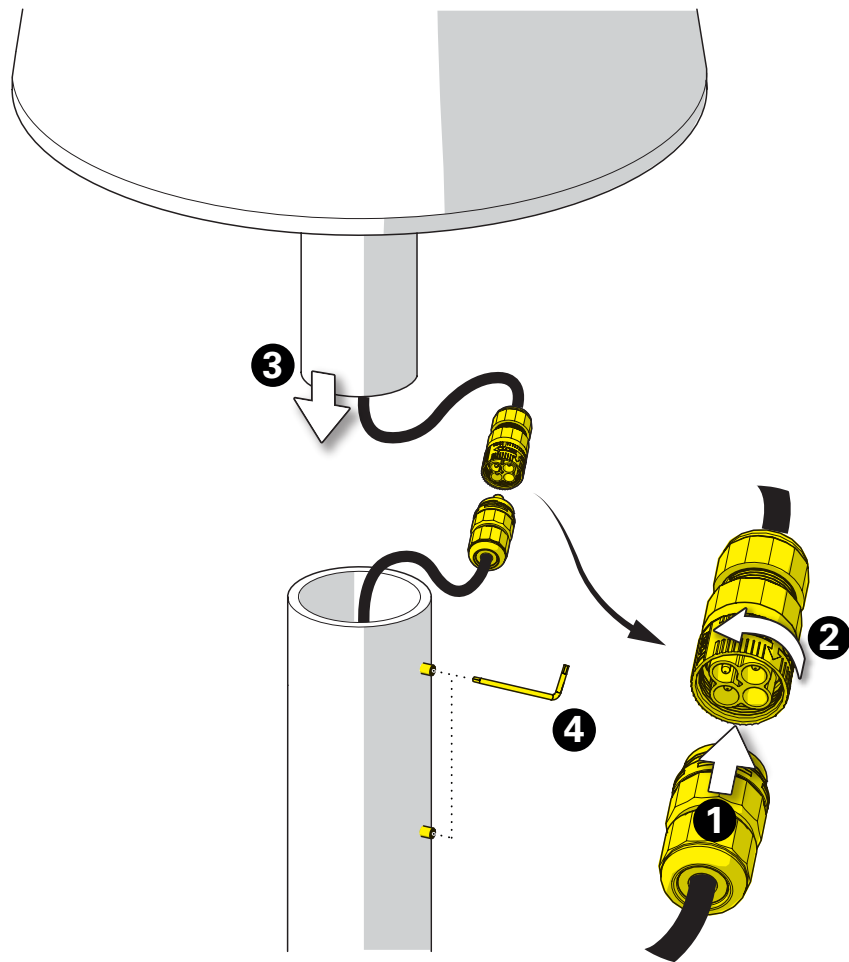
## 1 Traçage & perçage des trous de fixation Trace & drill the mounting holes



## 2 Fixation du luminaire Fix the luminaire



**3** Montage de la tête sur le mât  
Mount the head of the luminaire on the pole



**4** Raccordement électrique  
Connect electrical wires

