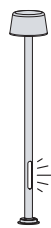


Bark

Class 1
 LED



x3



x3

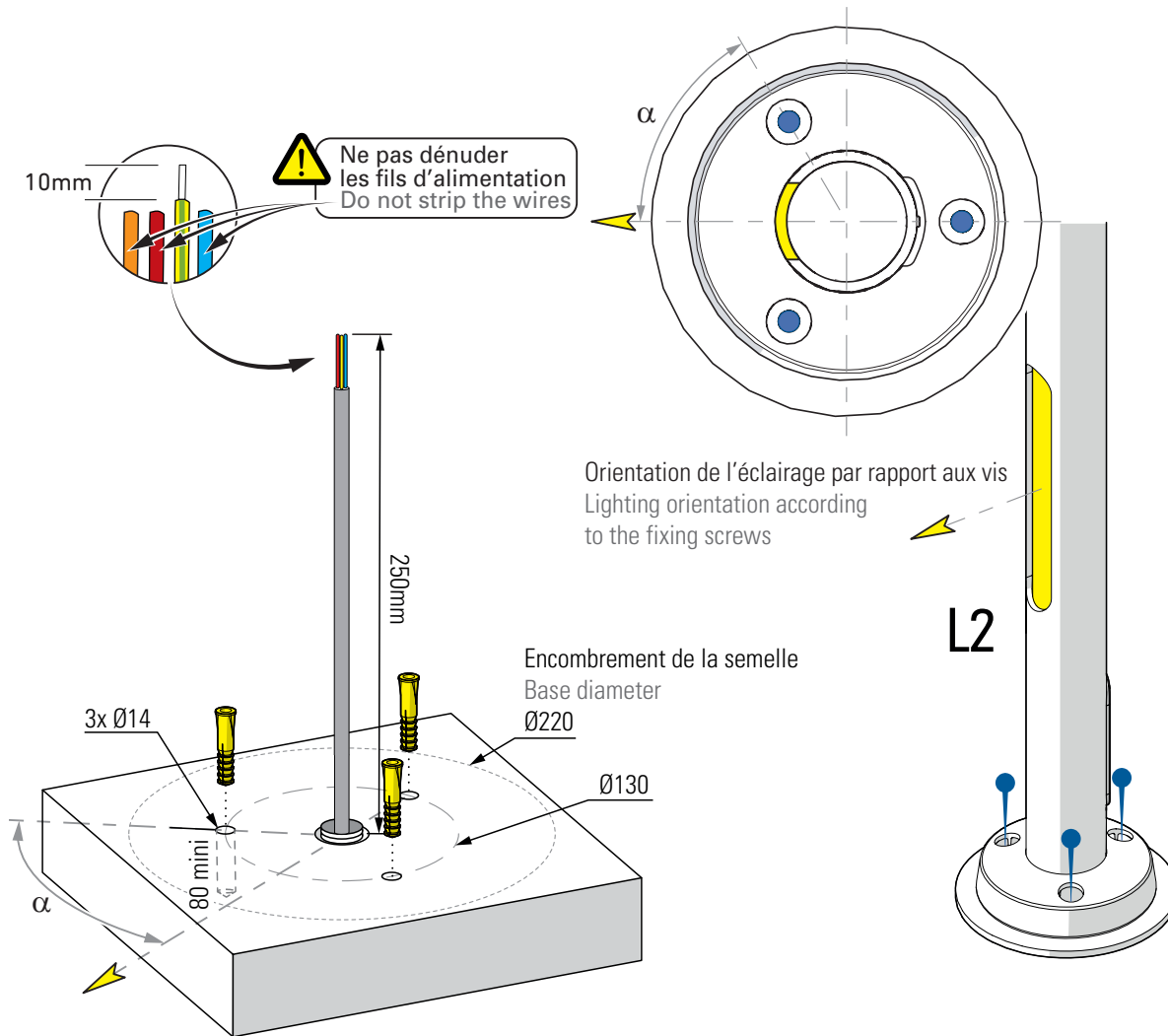


x3

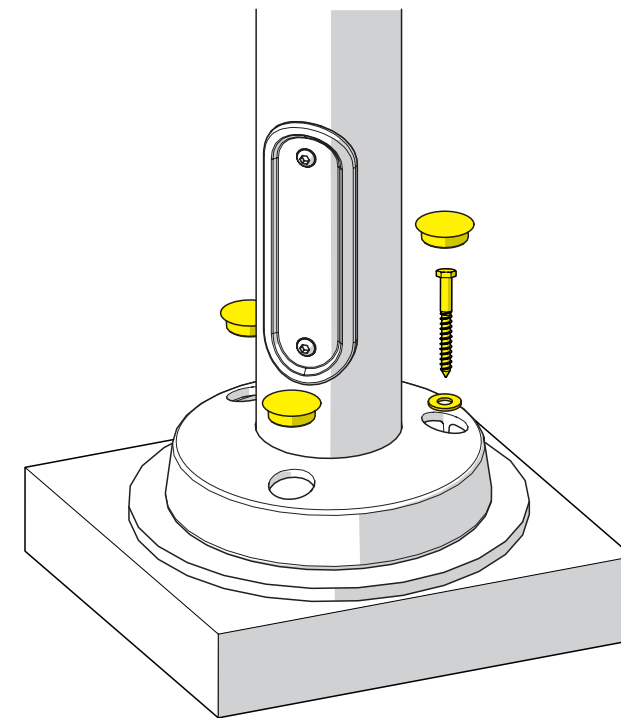


x3

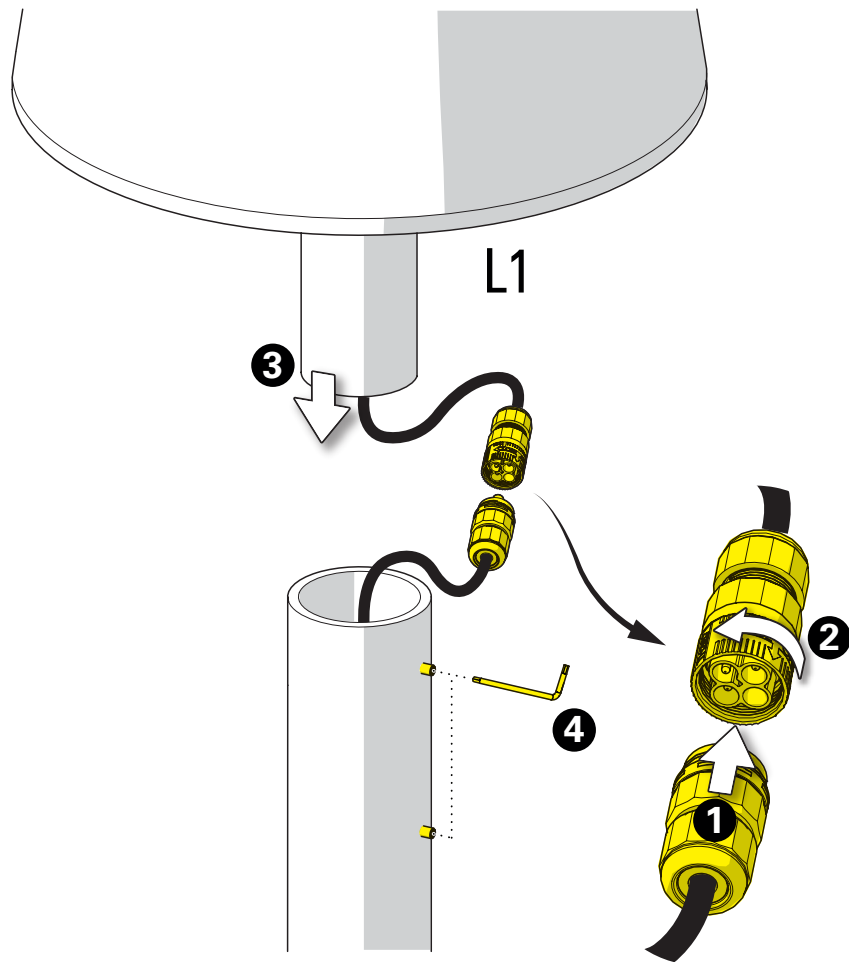
1 Traçage & perçage des trous de fixation Trace & drill the mounting holes



2 Fixation du luminaire Fix the luminaire



3 Montage de la tête sur le mât
Mount the head of the luminaire on the pole



4 Raccordement électrique
Connect electrical wires

