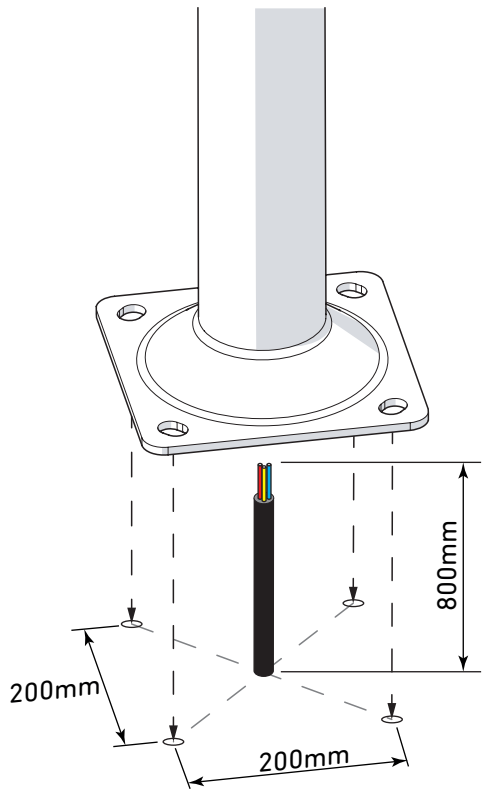
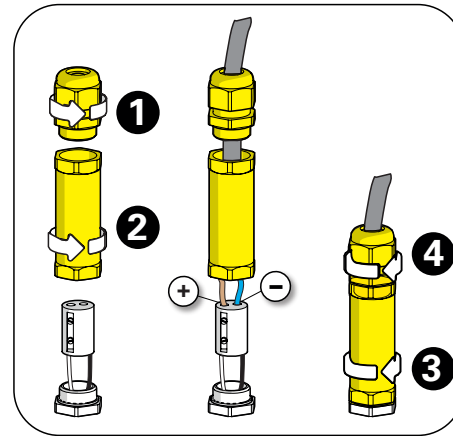




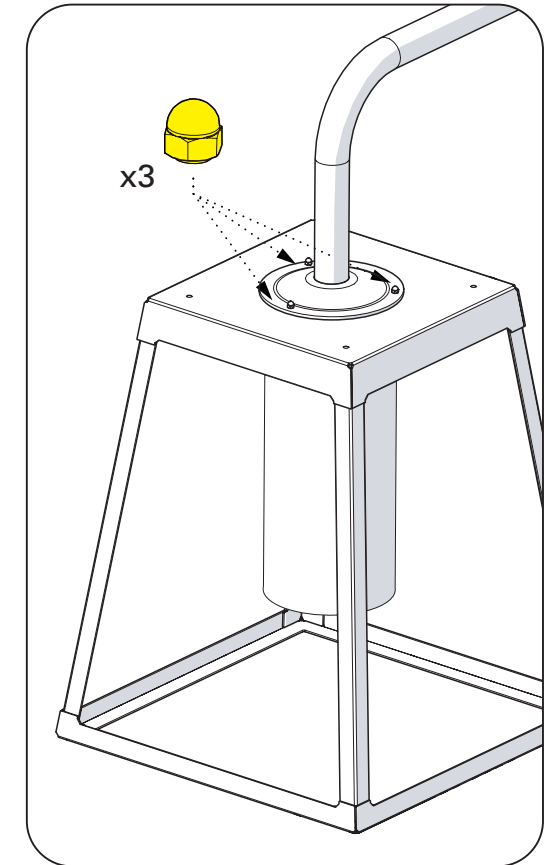
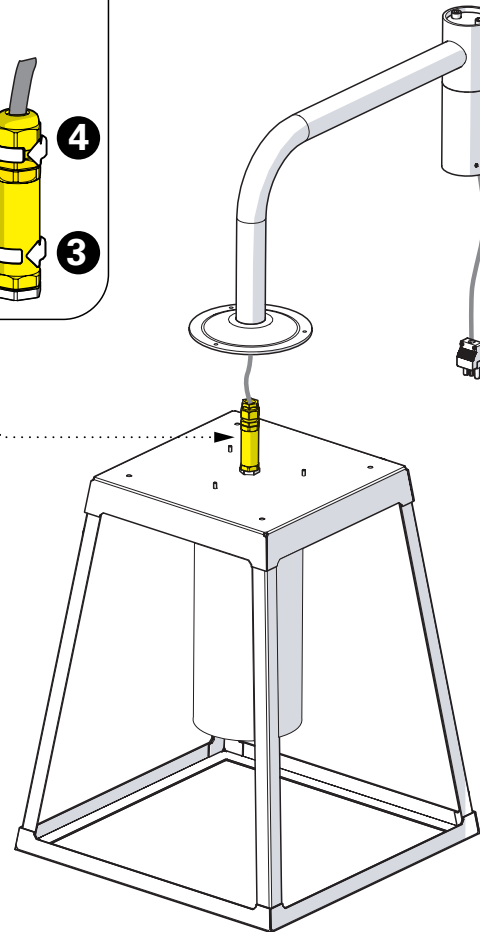
1 Implantation au sol
 Trace and drill



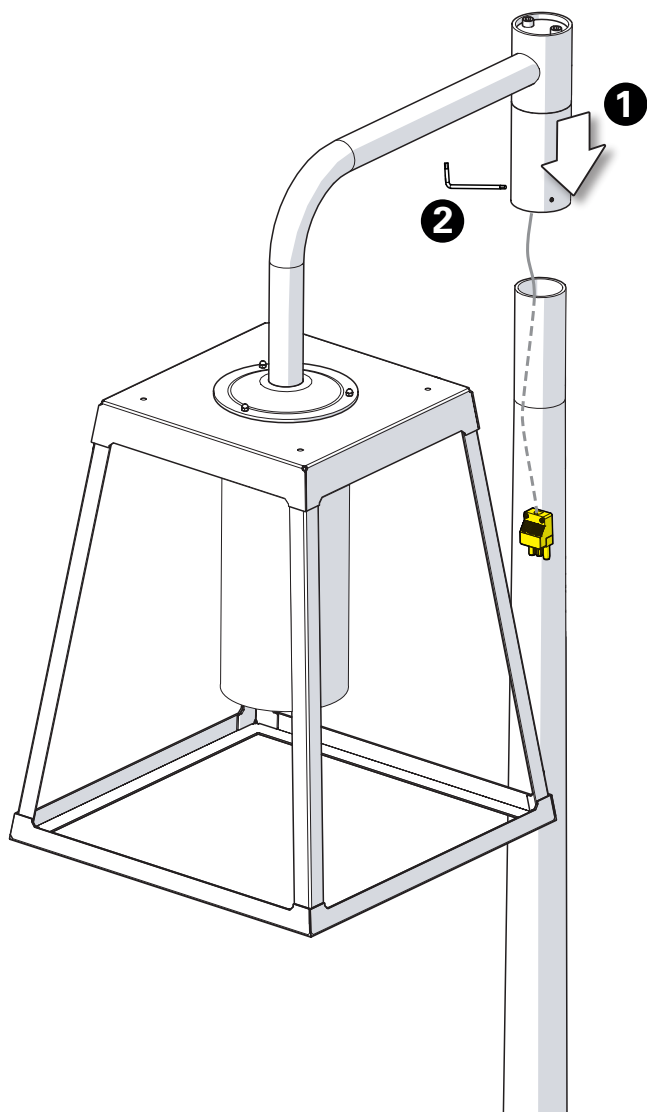
2 Connexion de lanterne
 Lantern connecting



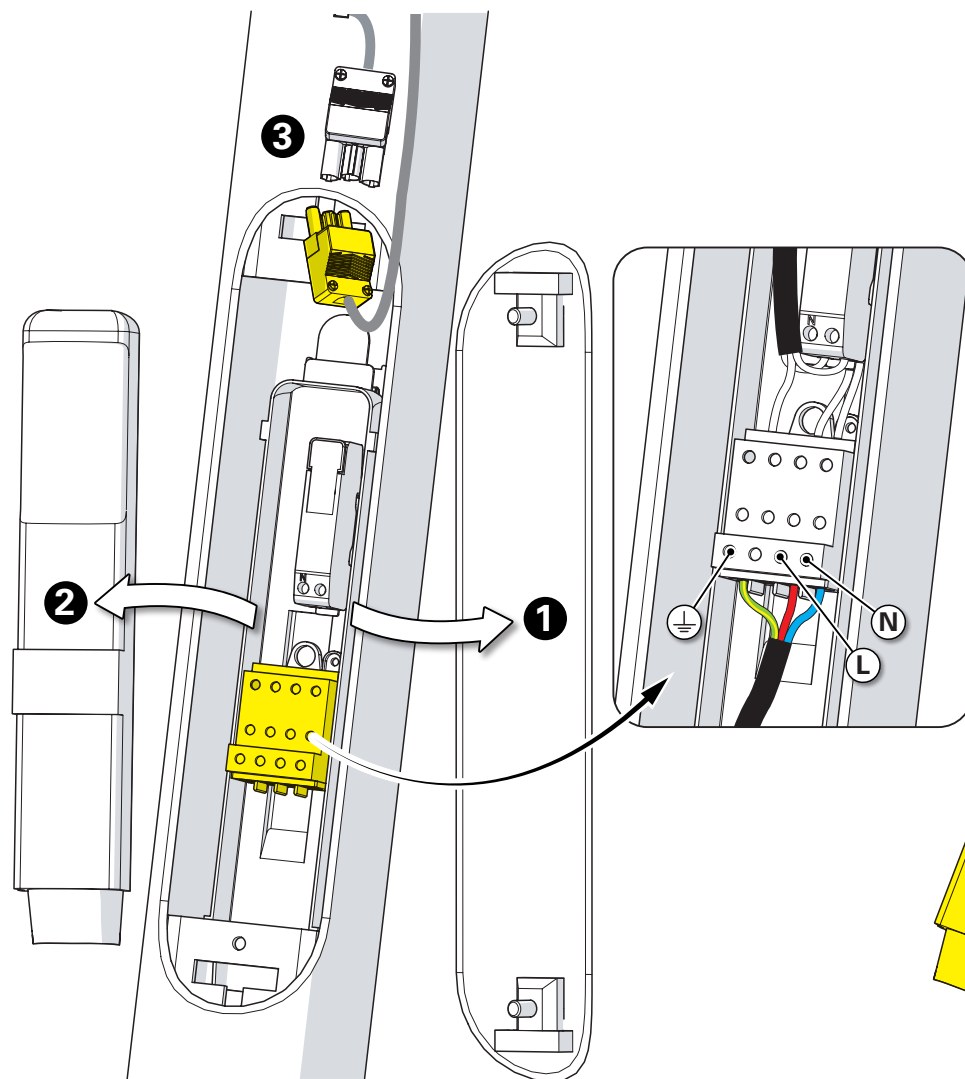
3 Fixation de la lanterne
 Lantern fixing



4 Montage du groupement
Attachment mounting



5 Câblage alimentation
Power supply connection



6 Fermeture de la trappe
Close the access door

