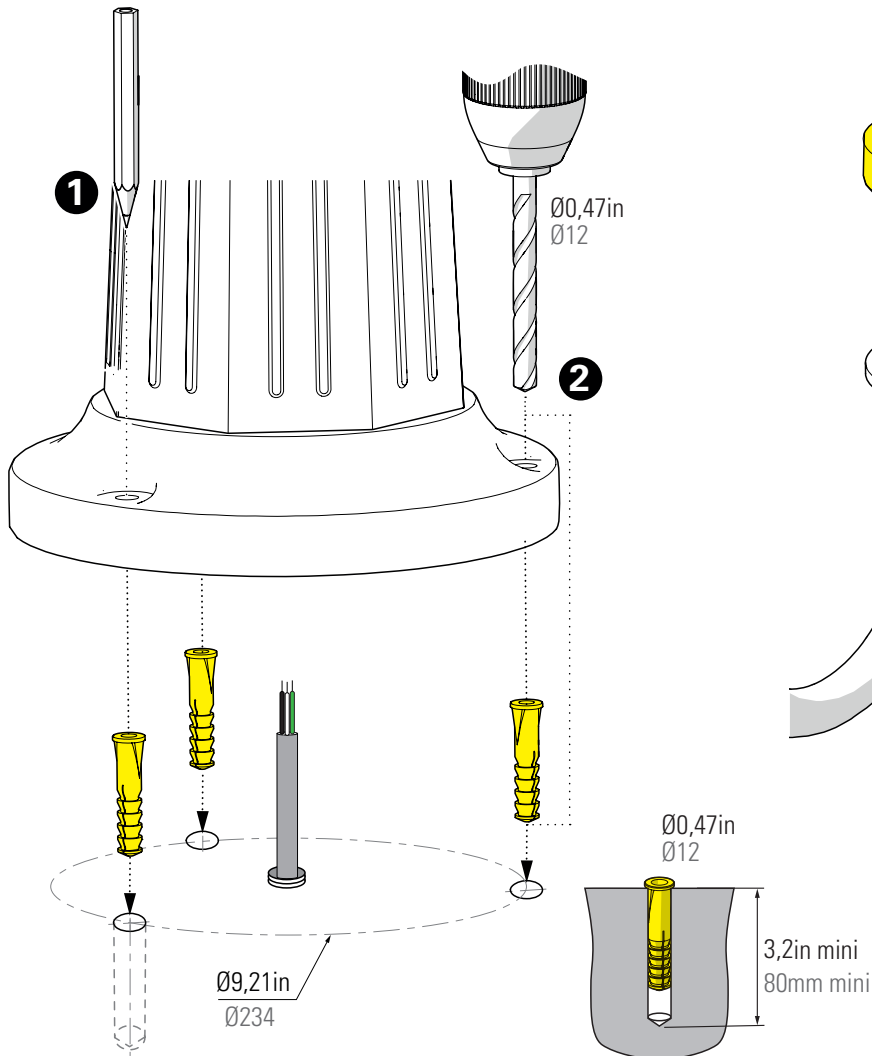
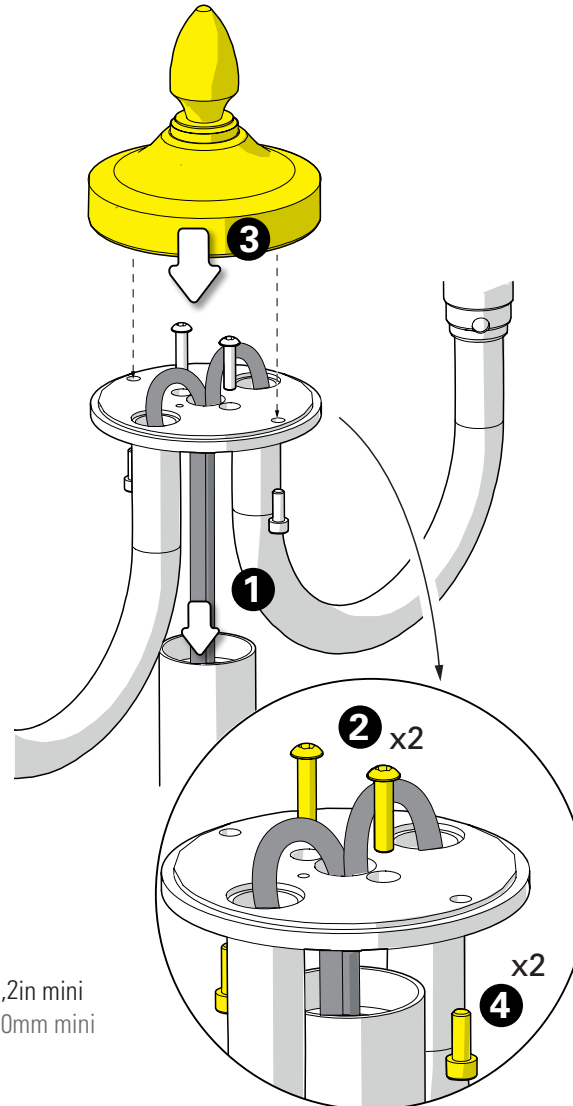


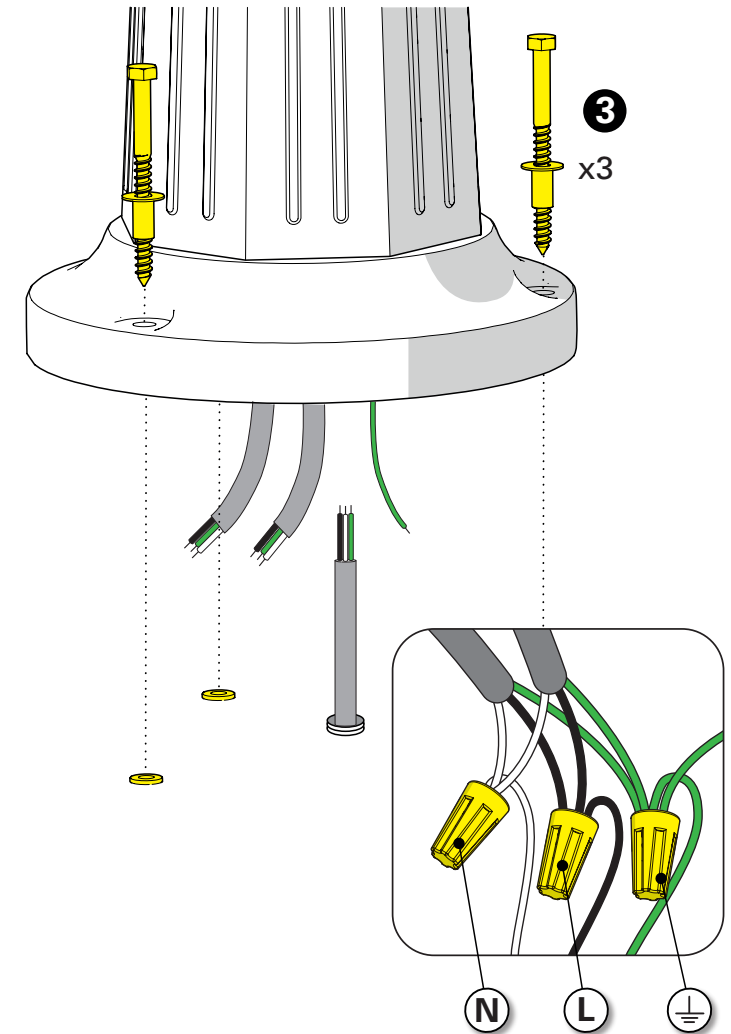
1 Trace and drill the mounting holes
 Traçage et perçage des trous de fixation



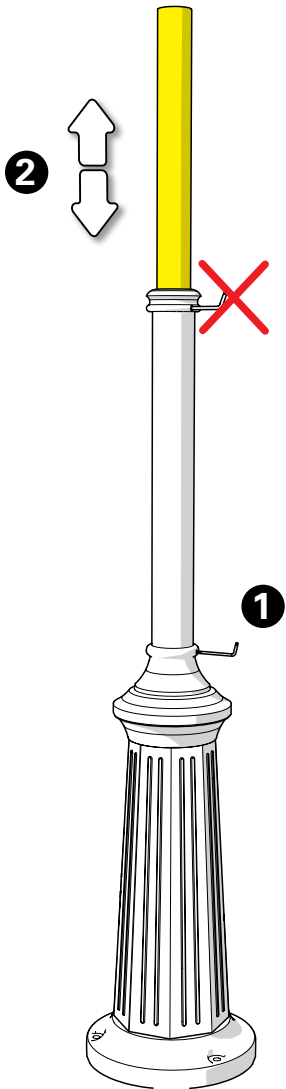
2 Mount the head assembly on the mast
 Montage du groupement sur le mât



3 Connect electrical wires
 Raccordement électrique



4 Set up the mast height
Réglage hauteur du mât



5 Install the light-bulb & assemble the dome
Montage de la lampe & du chapiteau

