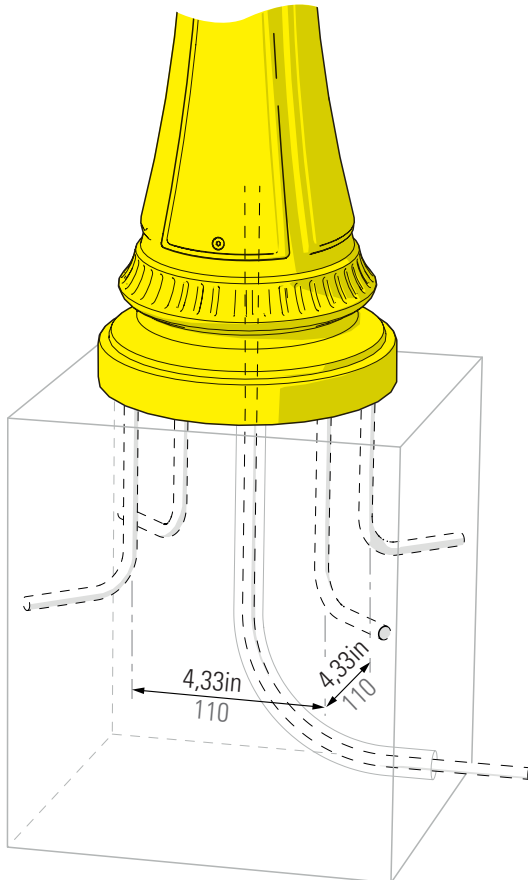
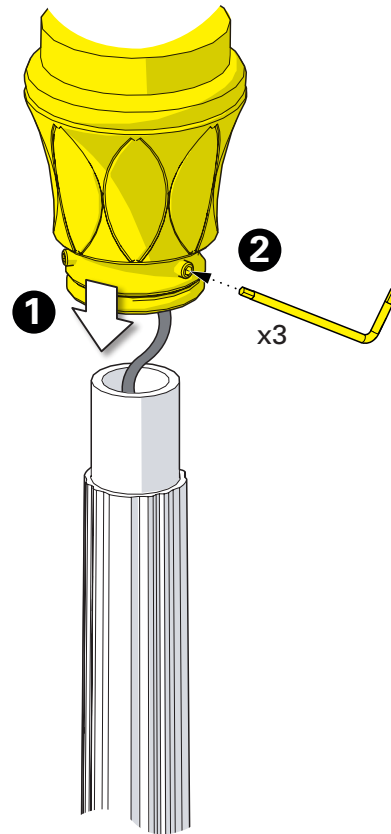


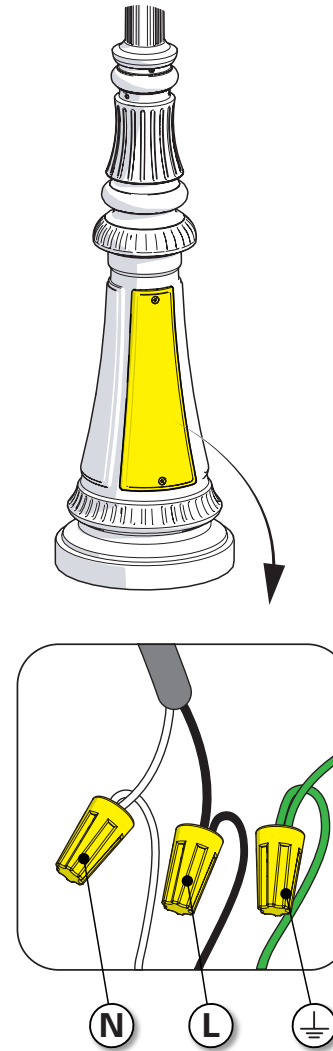
- 1** Install anchor J-Bolts in concrete foundation & fix the mast
Scellement des tiges & fixation du mât



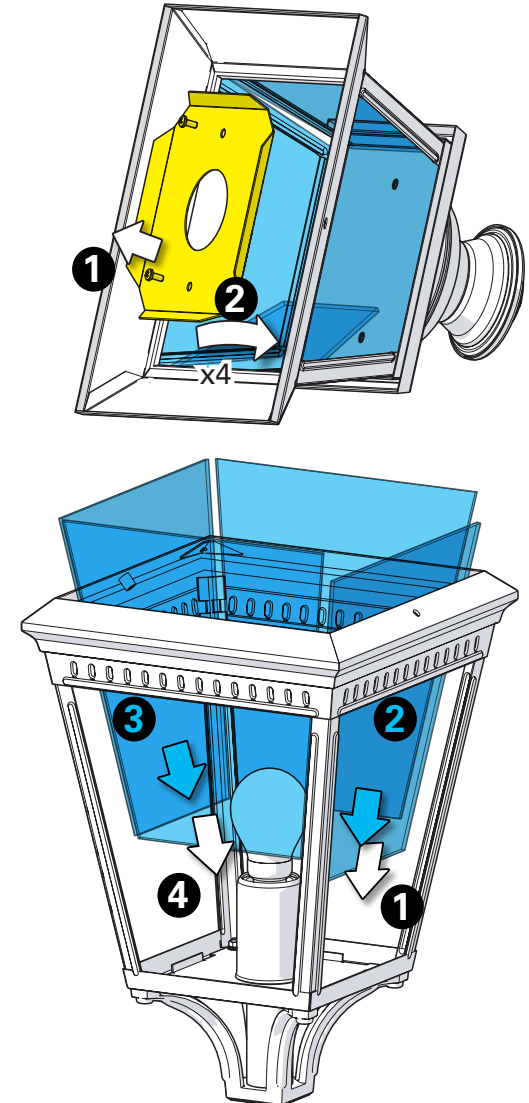
- 2** Mount the luminaire head on the mast
Montage de la tête sur le mât



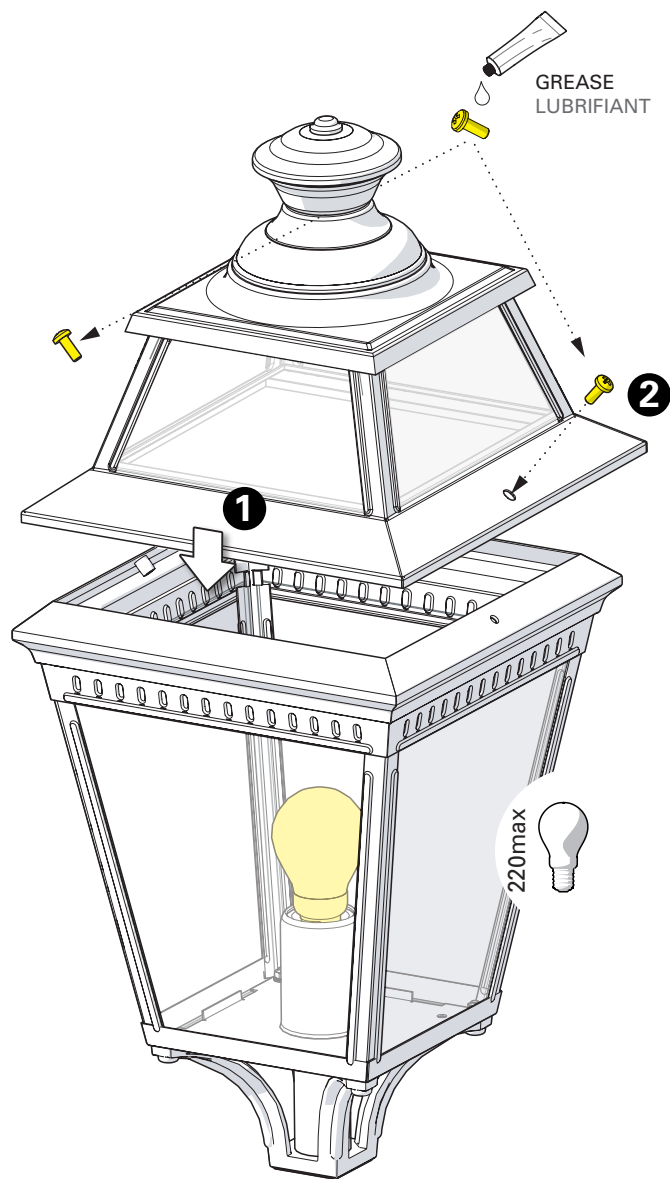
- 3** Connect electrical wires
Raccordement électrique



- 4** Put in place glasses
Installation des verres



5 Put in place light-bulb & assemble the dome
Montage de la lampe & du chapiteau



“IMPORTANT SAFETY INSTRUCTIONS - INSTRUCTIONS PERTAINING TO A RISK OF FIRE OR INJURY TO PERSONS

“IMPORTANTES CONSIGNES DE SÉCURITÉ - INSTRUCTIONS CONCERNANT UN RISQUE D'INCENDIE OU DE BLESSURE POUR LES PERSONNES

- **Warning : Lighted lamp is HOT! Do not touch hot lamp, lens cover or enclosure. Do not touch the lamp at any time.**
Avertissement : La lampe allumée est CHAUDE ! Ne pas toucher la lampe chaude, le couvercle de la lentille ou le boîtier. Ne touchez pas la lampe à tout moment.
- **To reduce the risk of FIRE OR INJURY TO PERSONS: Turn off, unplug and allow to cool before service or relamping.**
Pour réduire le risque d'INCENDIE OU DE BLESSURE AUX PERSONNES : éteignez, débranchez et laissez refroidir avant de procéder à l'entretien ou au remplacement de la lampe.
- **Keep lamp away from all combustible materials.**
Maintenez la lampe à l'écart de tout matériau combustible.
- **Do not operate fitting with a missing or damaged part.**
Ne pas faire fonctionner l'appareil avec une pièce manquante ou endommagée.
- **Product must be installed or maintained by a qualified person and in compliance with the National and Provincial Electrical Codes.**
Le produit doit être installé ou entretenu par une personne qualifiée et en conformité avec les codes électriques nationaux et provinciaux.
- **Turn off power at fuse or circuit break before installation, maintenance or service.**
Coupez le courant au niveau du fusible ou du disjoncteur avant l'installation, l'entretien ou le service.
- **The use of damaged components may cause an unsafe condition and void product warranty.**
L'utilisation de composants endommagés peut entraîner une situation dangereuse et annuler la garantie du produit.
- **Use a soft cloth. Oil from skin may damage lamp.**
Utilisez un chiffon doux. L'huile de la peau peut endommager la lampe.
- **Follow product label information and instructions.**
Suivez les informations et les instructions figurant sur l'étiquette du produit.
- **The use of accessory equipment not recommended by the manufacturer or installed contrary to instructions may cause an unsafe condition.**
L'utilisation d'un équipement accessoire non recommandé par le fabricant ou installé contrairement aux instructions peut entraîner une situation dangereuse.



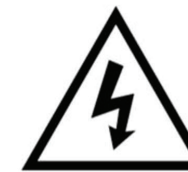
Warning
Attention



Flammable
Inflammable



Hot Surface
Surface chaude



High Voltage
Haute tension