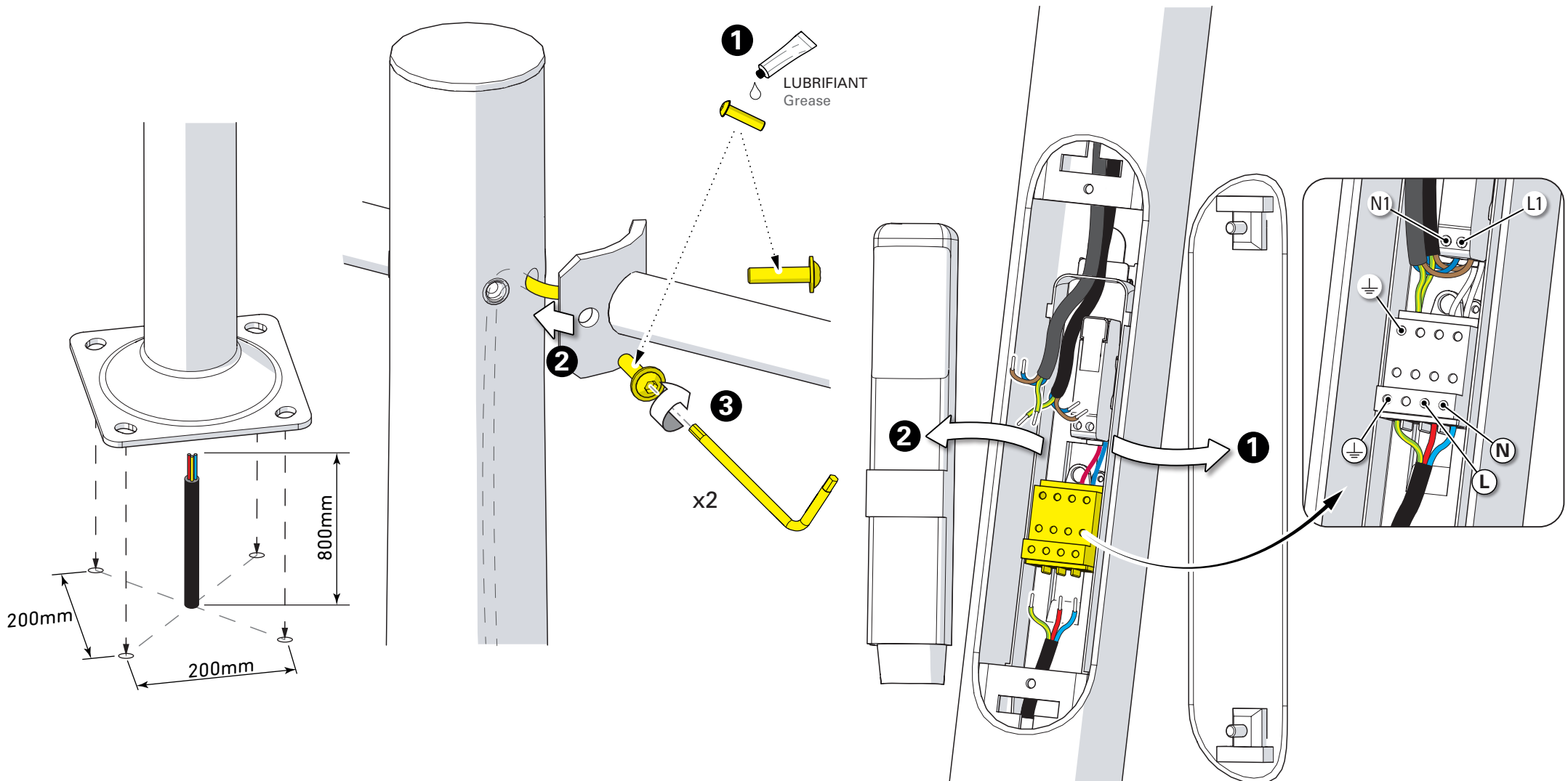


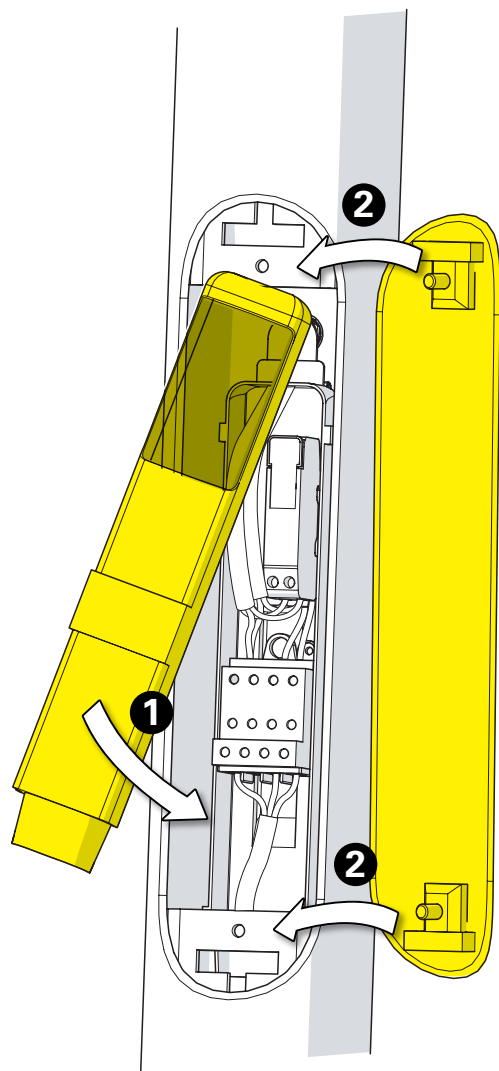
**1** Fixation de la base au sol  
 Fix the mast base to the ground

**2** Montage des bras  
 Assemble the brackets

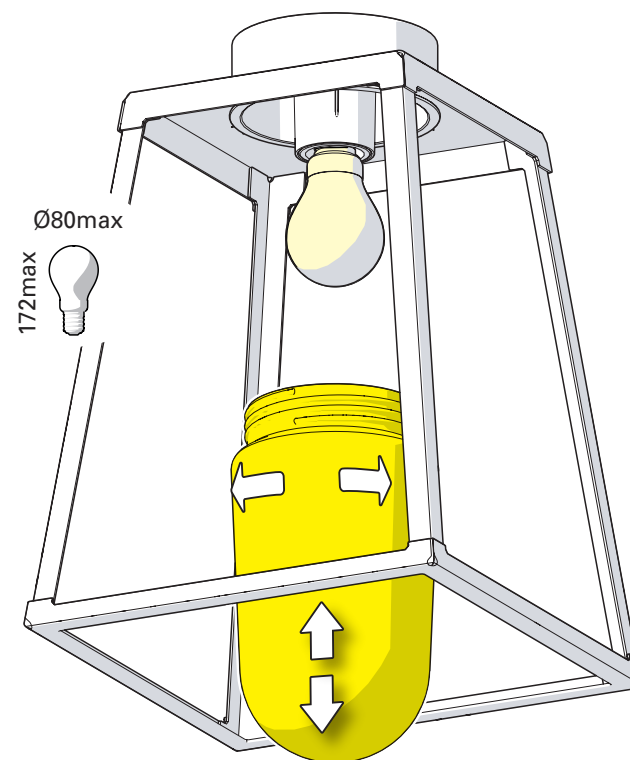
**3** Raccordement électrique  
 Connect electrical wires



**4** Fermeture de la trappe  
Close the access door



**5** Montage de la lampe  
Install the light-bulb



IP65



visser délicatement le verre  
pour une bonne adaptation du joint  
screw the glass diffuser softly to  
ensure gasket correct positioning