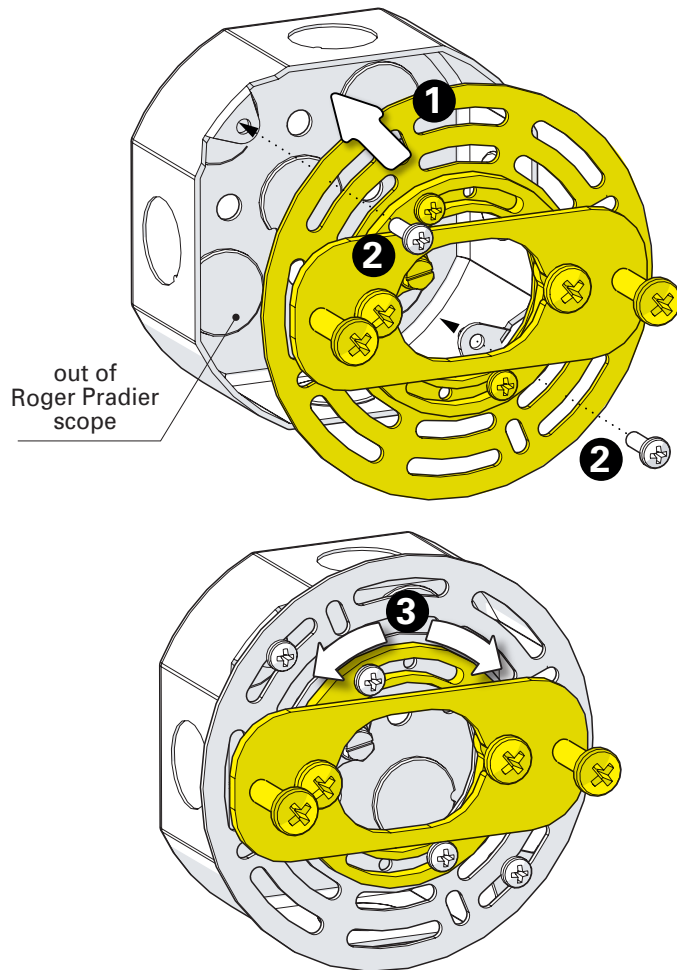


x1

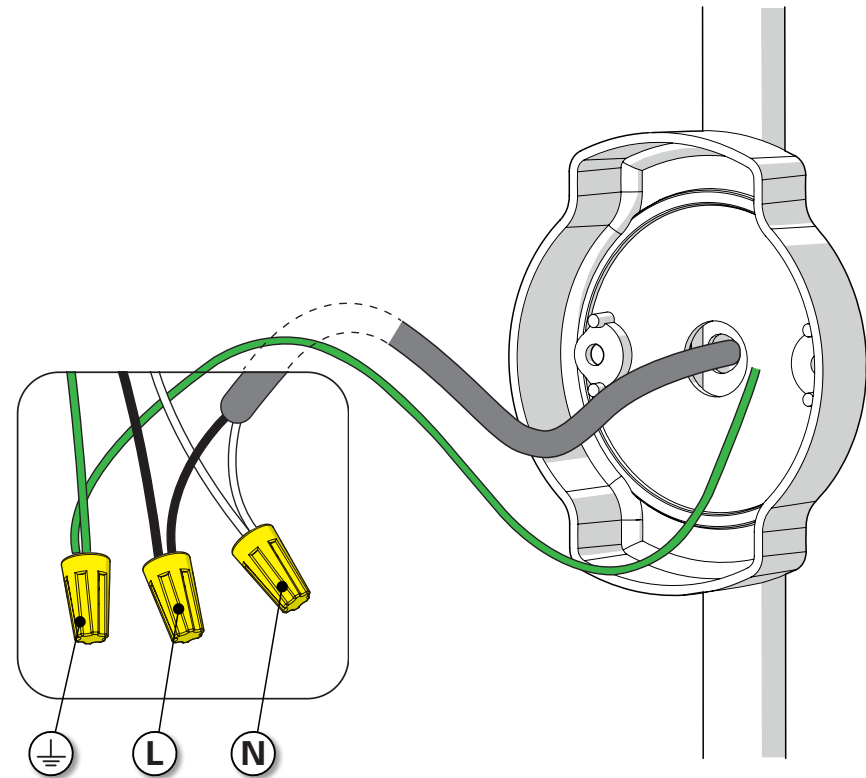


x1

- 1** Fix the backplate to the outlet box & set up orientation  
 Fixation de la plaque arrière à la boîte d'encastrement & réglage de l'orientation



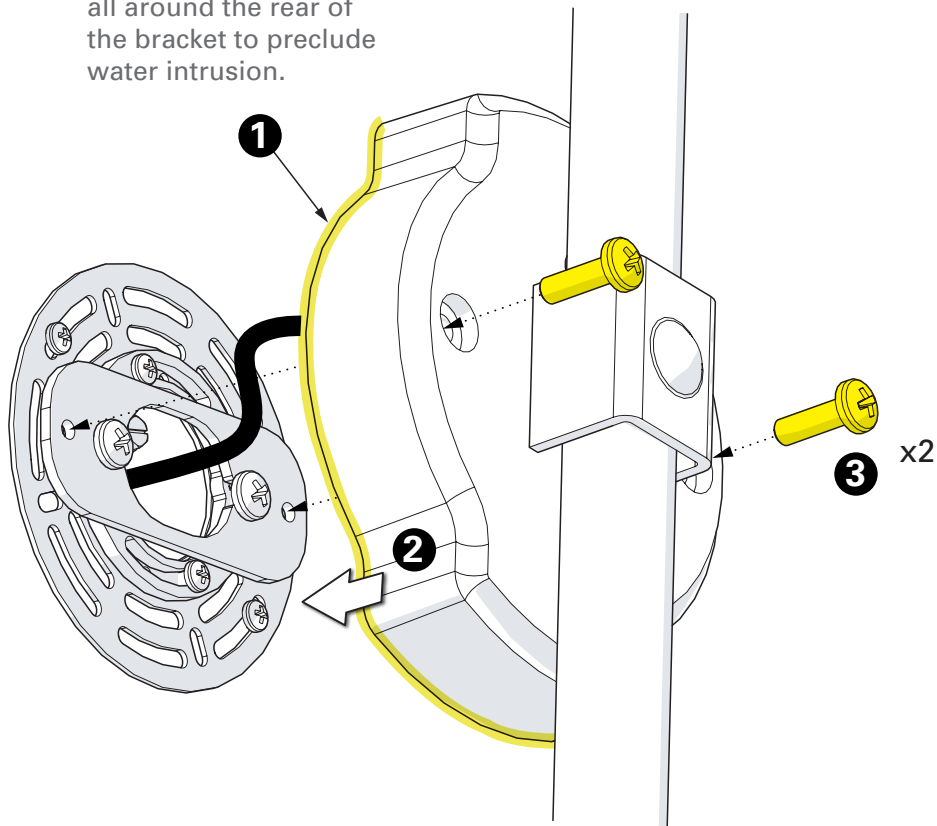
- 2** Connect electrical wires  
 Raccordement électrique



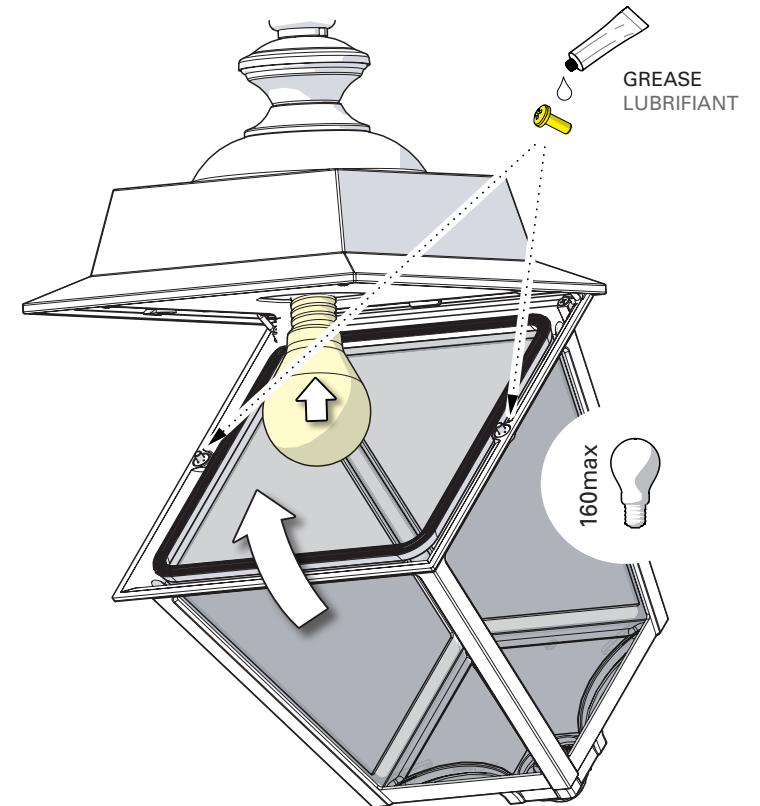
**3** Fix the luminaire  
Fixation du luminaire

**1** Application de silicone  
tout autour de l'arrière  
du support pour  
l'étanchéité.

Apply silicone caulk  
all around the rear of  
the bracket to preclude  
water intrusion.



**4** Install the light-bulb & assemble the cage  
Montage de la lampe & de la cage



“IMPORTANT SAFETY INSTRUCTIONS - INSTRUCTIONS PERTAINING TO A RISK OF FIRE OR INJURY TO PERSONS

“IMPORTANTES CONSIGNES DE SÉCURITÉ - INSTRUCTIONS CONCERNANT UN RISQUE D'INCENDIE OU DE BLESSURE POUR LES PERSONNES

- **Warning : Lighted lamp is HOT! Do not touch hot lamp, lens cover or enclosure. Do not touch the lamp at any time.**  
Avertissement : La lampe allumée est CHAUDE ! Ne pas toucher la lampe chaude, le couvercle de la lentille ou le boîtier. Ne touchez pas la lampe à tout moment.
- **To reduce the risk of FIRE OR INJURY TO PERSONS: Turn off, unplug and allow to cool before service or relamping.**  
Pour réduire le risque d'INCENDIE OU DE BLESSURE AUX PERSONNES : éteignez, débranchez et laissez refroidir avant de procéder à l'entretien ou au remplacement de la lampe.
- **Keep lamp away from all combustible materials.**  
Maintenez la lampe à l'écart de tout matériau combustible.
- **Do not operate fitting with a missing or damaged part.**  
Ne pas faire fonctionner l'appareil avec une pièce manquante ou endommagée.
- **Product must be installed or maintained by a qualified person and in compliance with the National and Provincial Electrical Codes.**  
Le produit doit être installé ou entretenu par une personne qualifiée et en conformité avec les codes électriques nationaux et provinciaux.
- **Turn off power at fuse or circuit break before installation, maintenance or service.**  
Coupez le courant au niveau du fusible ou du disjoncteur avant l'installation, l'entretien ou le service.
- **The use of damaged components may cause an unsafe condition and void product warranty.**  
L'utilisation de composants endommagés peut entraîner une situation dangereuse et annuler la garantie du produit.
- **Use a soft cloth. Oil from skin may damage lamp.**  
Utilisez un chiffon doux. L'huile de la peau peut endommager la lampe.
- **Follow product label information and instructions.**  
Suivez les informations et les instructions figurant sur l'étiquette du produit.
- **The use of accessory equipment not recommended by the manufacturer or installed contrary to instructions may cause an unsafe condition.**  
L'utilisation d'un équipement accessoire non recommandé par le fabricant ou installé contrairement aux instructions peut entraîner une situation dangereuse.



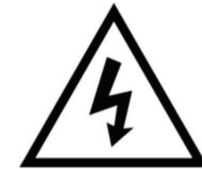
**Warning**  
Attention



**Flammable**  
Inflammable



**Hot Surface**  
Surface chaude



**High Voltage**  
Haute tension