

x1

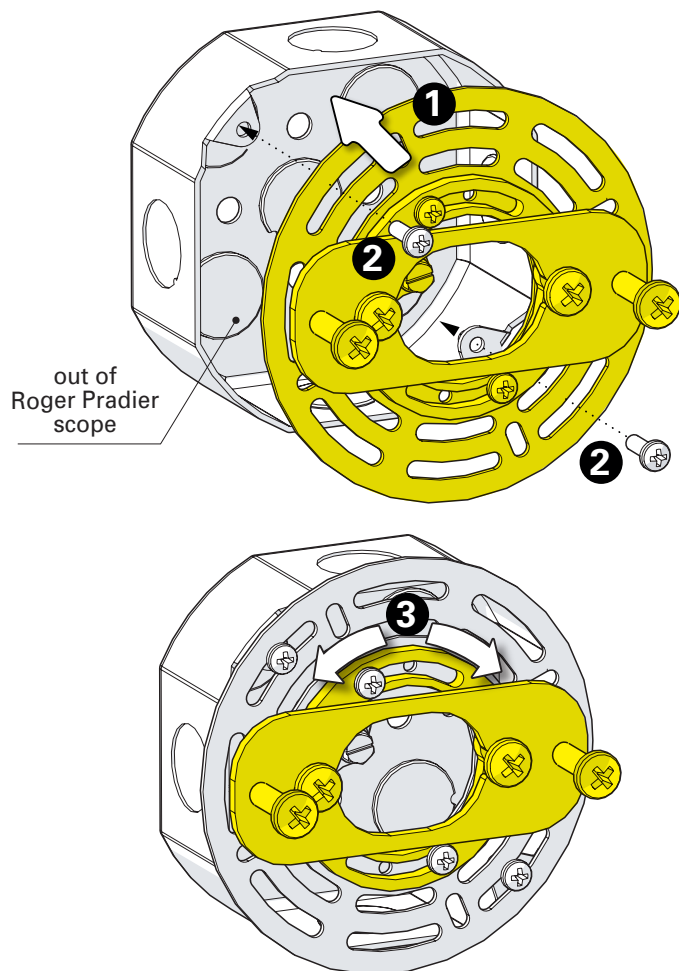


x1

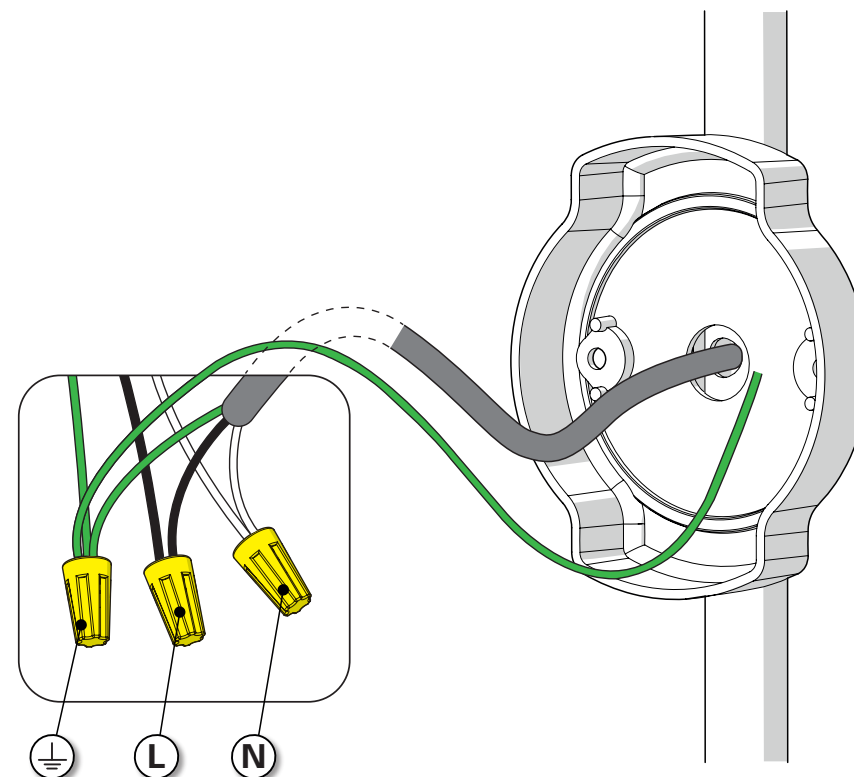


x1

- 1** Fixation de la plaque arrière à la boîte d'encastrement & réglage de l'orientation
 Fix the backplate to the outlet box & set up orientation

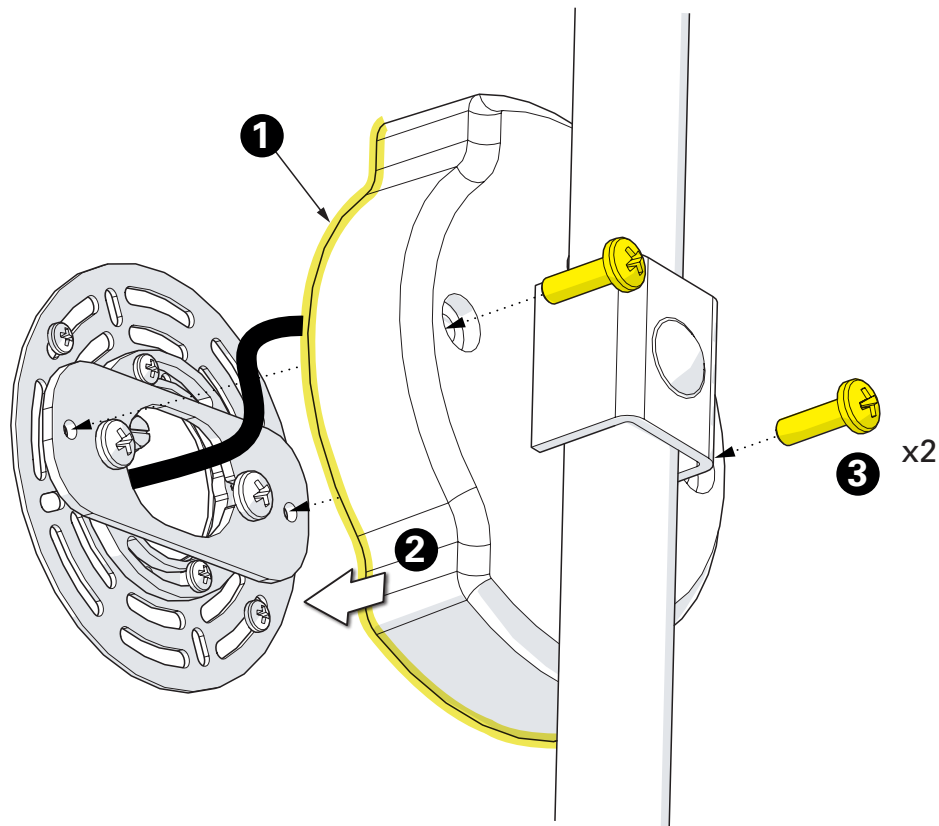


- 2** Raccordement électrique
 Connect electrical wires

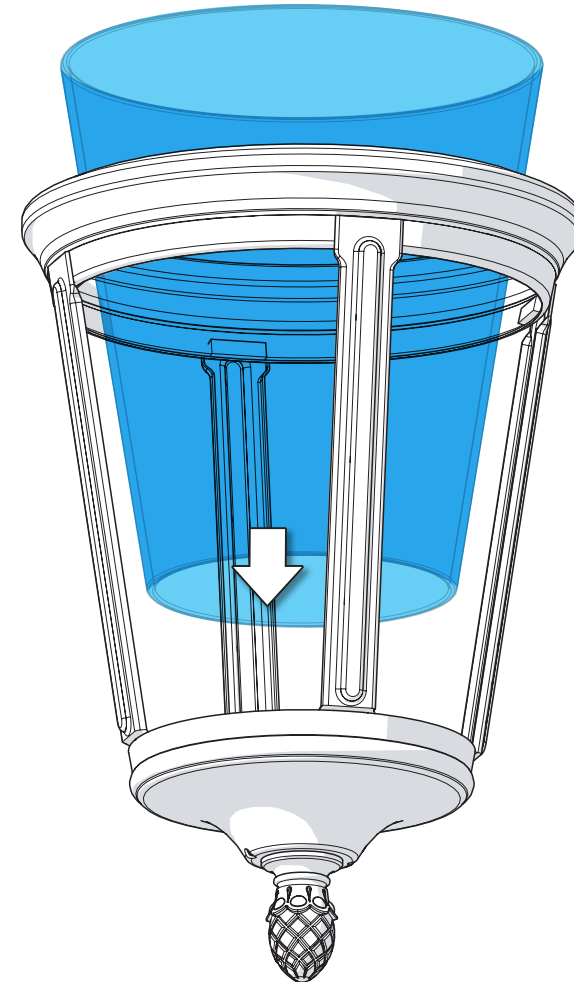


3 Fixation du luminaire
Fix the luminaire

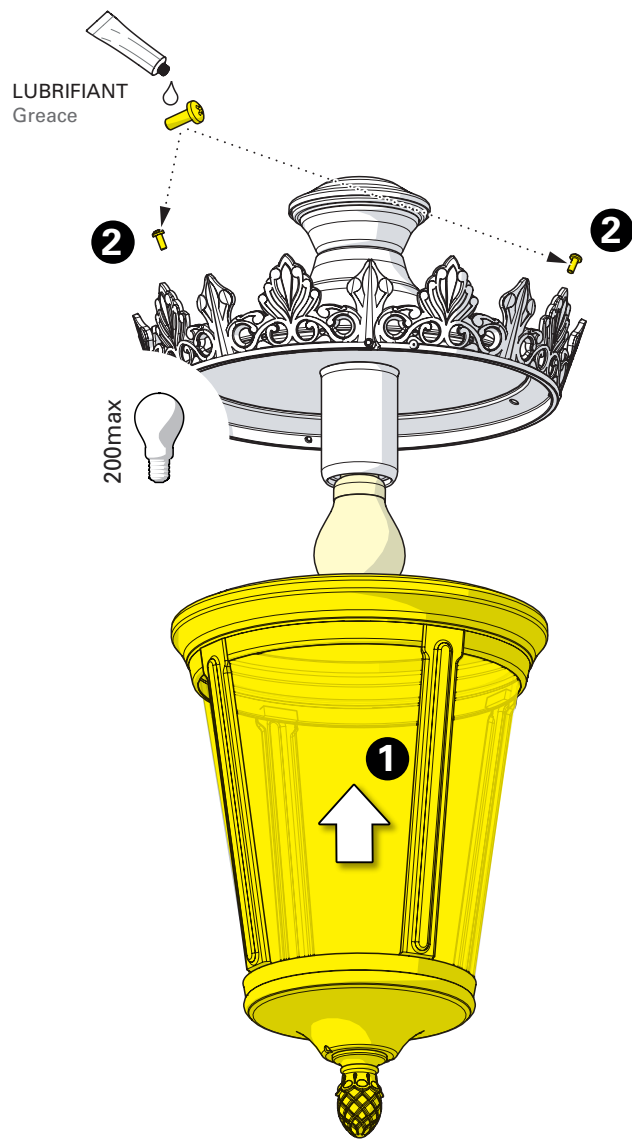
1 Apply silicone caulk all around the rear of the bracket to preclude water intrusion.



4 Installation du diffuseur
Put in place diffuser



5 Montage de la lampe & de la cage
Put in place light-bulb & assemble the cage



“IMPORTANTES CONSIGNES DE SÉCURITÉ - INSTRUCTIONS CONCERNANT UN RISQUE D'INCENDIE OU DE BLESSURE POUR LES PERSONNES

“IMPORTANT SAFETY INSTRUCTIONS - INSTRUCTIONS PERTAINING TO A RISK OF FIRE OR INJURY TO PERSONS

- **Avertissement : La lampe allumée est CHAUDE ! Ne pas toucher la lampe chaude, le couvercle de la lentille ou le boîtier.**
Ne touchez pas la lampe à tout moment.
Warning : Lighted lamp is HOT! Do not touch hot lamp, lens cover or enclosure. Do not touch the lamp at any time.
- **Pour réduire le risque d'INCENDIE OU DE BLESSURE AUX PERSONNES : éteignez, débranchez et laissez refroidir avant de procéder à l'entretien ou au remplacement de la lampe.**
To reduce the risk of FIRE OR INJURY TO PERSONS: Turn off, unplug and allow to cool before service or relamping.
- **Maintenez la lampe à l'écart de tout matériau combustible.**
Keep lamp away from all combustible materials.
- **Ne pas faire fonctionner l'appareil avec une pièce manquante ou endommagée.**
Do not operate fitting with a missing or damaged part.
- **Le produit doit être installé ou entretenu par une personne qualifiée et en conformité avec les codes électriques nationaux et provinciaux.**
Product must be installed or maintained by a qualified person and in compliance with the National and Provincial Electrical Codes.
- **Coupez le courant au niveau du fusible ou du disjoncteur avant l'installation, l'entretien ou le service.**
Turn off power at fuse or circuit break before installation, maintenance or service.
- **L'utilisation de composants endommagés peut entraîner une situation dangereuse et annuler la garantie du produit.**
The use of damaged components may cause an unsafe condition and void product warranty.
- **Utilisez un chiffon doux. L'huile de la peau peut endommager la lampe.**
Use a soft cloth. Oil from skin may damage lamp.
- **Suivez les informations et les instructions figurant sur l'étiquette du produit.**
Follow product label information and instructions.
- **L'utilisation d'un équipement accessoire non recommandé par le fabricant ou installé contrairement aux instructions peut entraîner une situation dangereuse.**
The use of accessory equipment not recommended by the manufacturer or installed contrary to instructions may cause an unsafe condition.



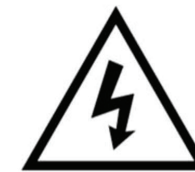
Attention
Warning



Inflammable
Flammable



Surface chaude
Hot Surface



Haute tension
High Voltage