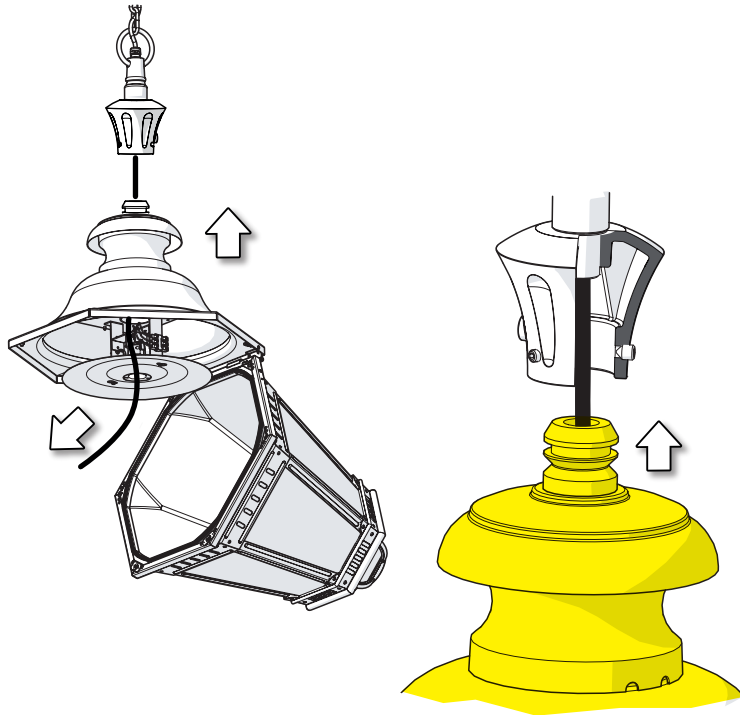


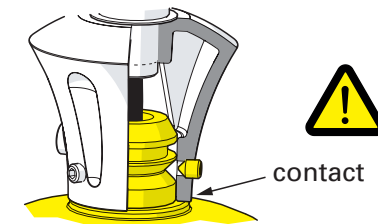
- 1** Engager le câble dans la lanterne & le maintenir tendu pendant l'élévation vers le raccord

Engage the cable into the head and keep it always stretched as you lift the head toward the socket

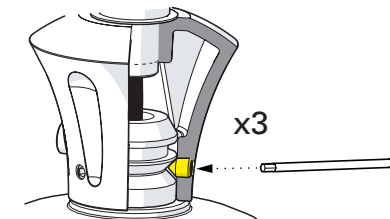


- 2** Engager le manchon dans le raccord jusqu'à ce que la surface haute de la tête affleure la surface basse du raccord

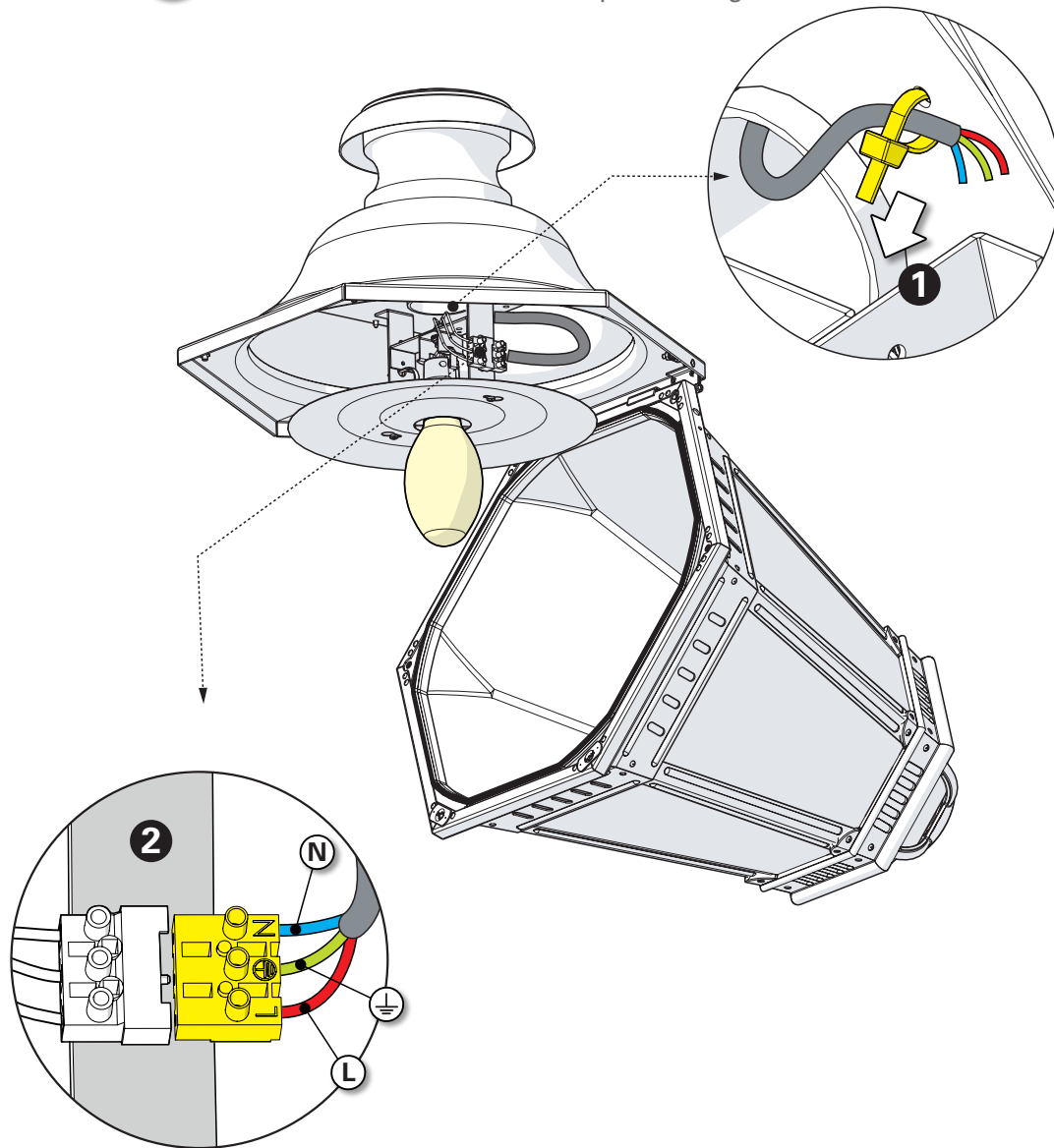
Engage the spigot into the socket till the head top surface flushes the socket bottom face



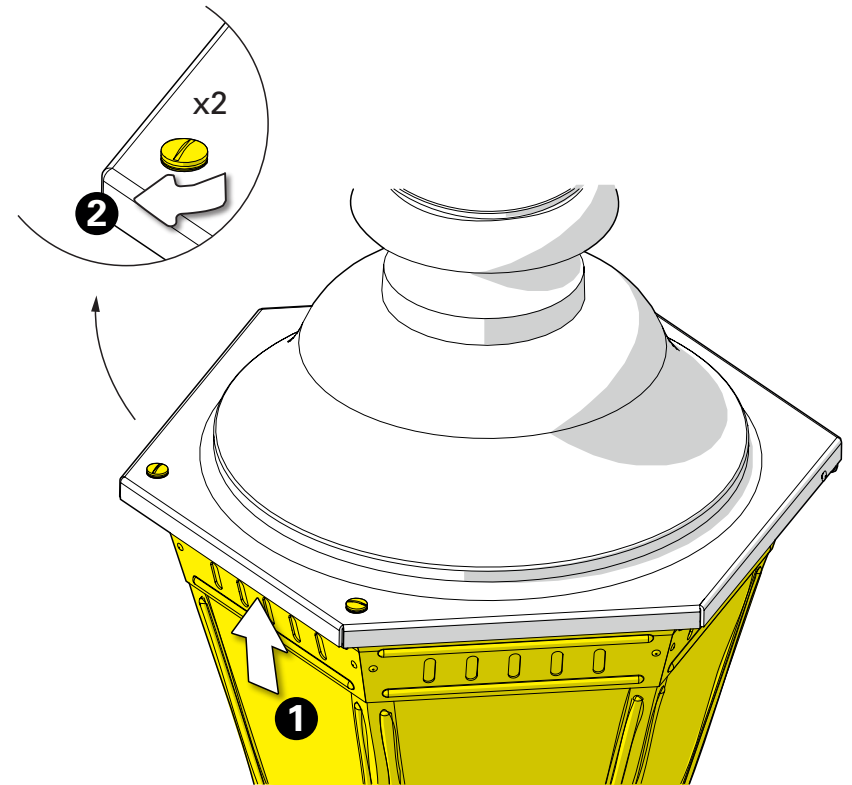
- 3** Visser les vis pointeau
 Screw the cone point screws



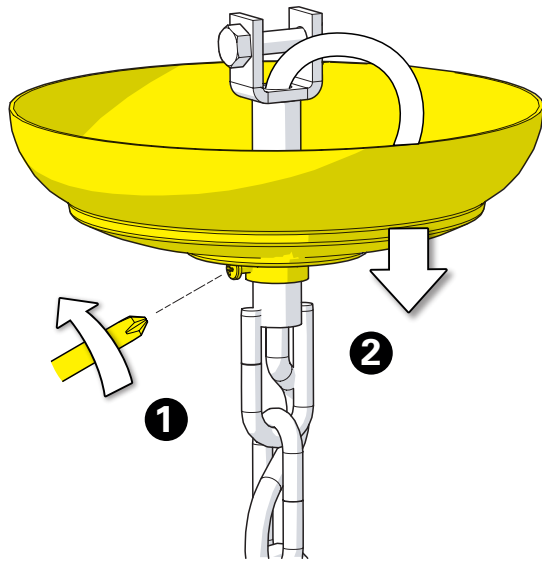
4 Raccordement électrique & montage de la lampe
Connect electrical wires & lamp mounting



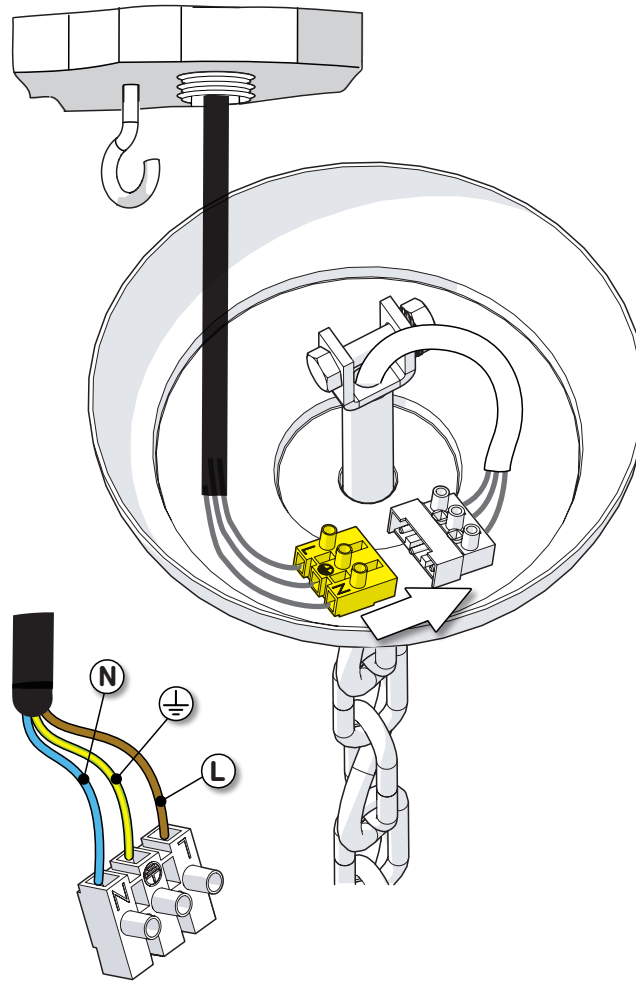
5 Fermeture de la cage
Close the cage



- 6** Descendre la coupelle plafonnier
Pull down the ceiling canopy



- 7** Raccordement électrique
Connect electrical wires



- 8** Fixation du luminaire
Fix the luminaire

