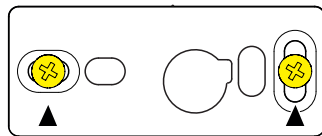
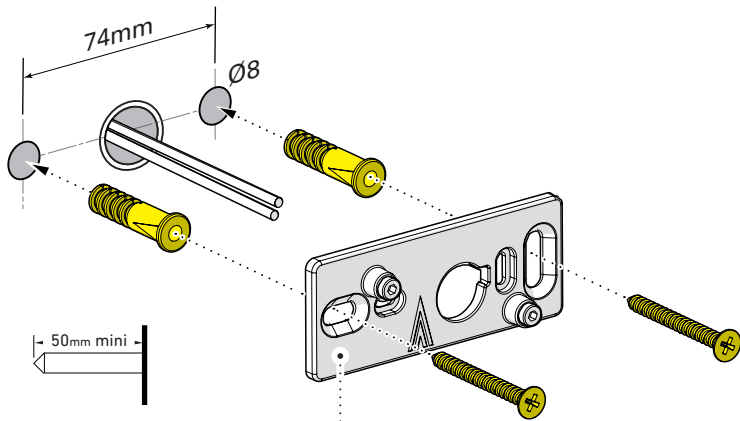
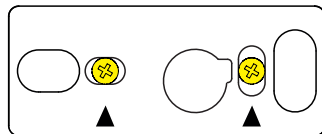


1 Traçage & perçage des trous de fixation Trace & drill the mounting holes

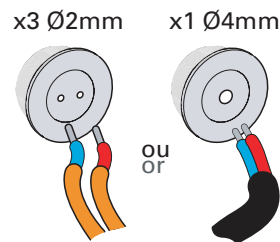
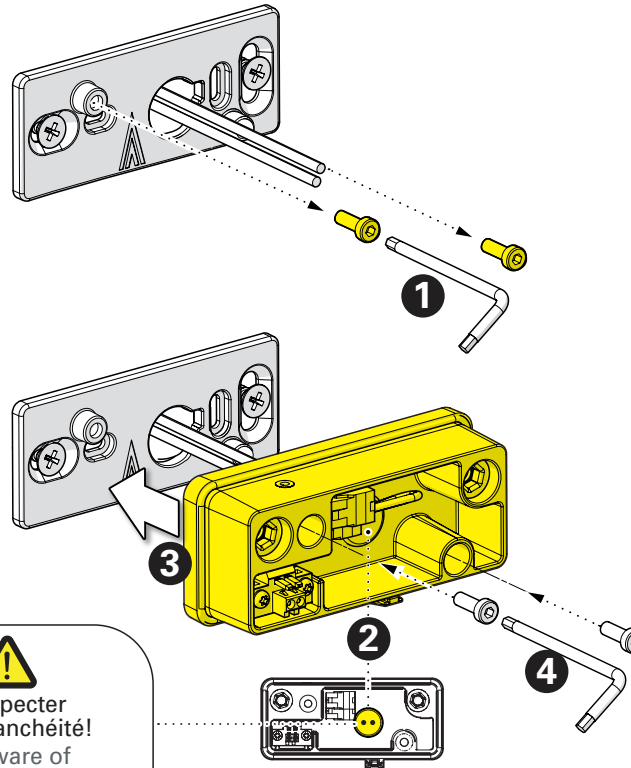


fixation avec chevilles

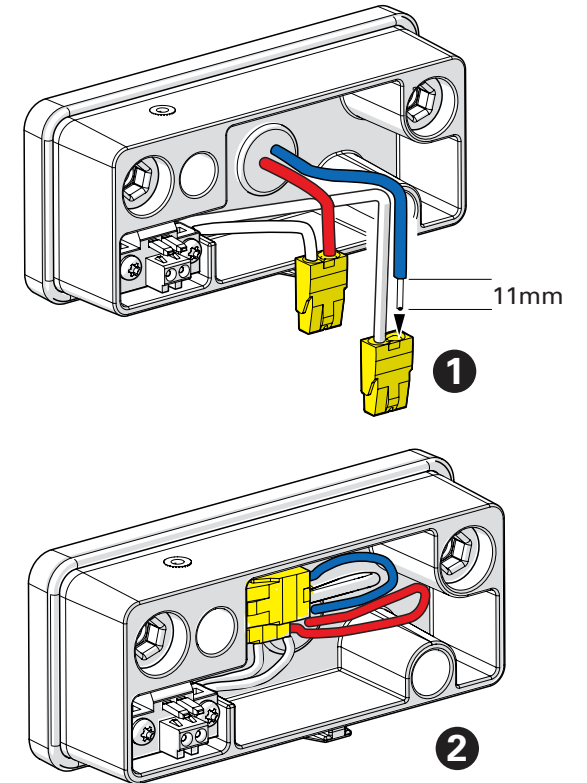


fixation sur boîtier DCL

2 Fixer l'embase sur la platine Fix the base to the wall-plate



3 Raccordement électrique Connect electrical wires



4 Assemblage du luminaire
Assemble the luminaire

