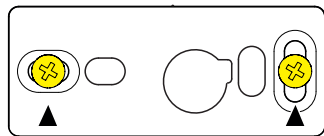
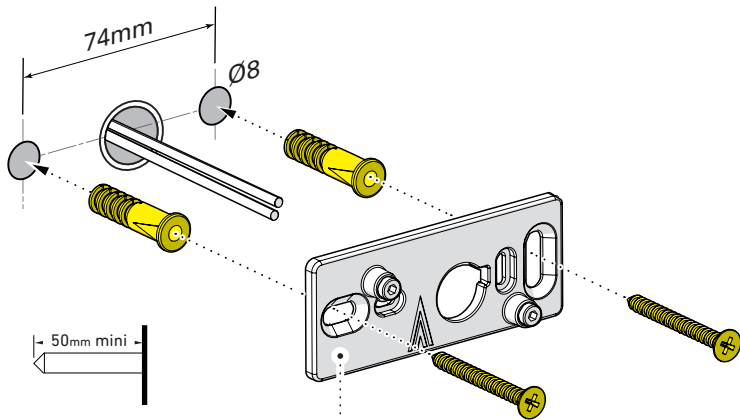
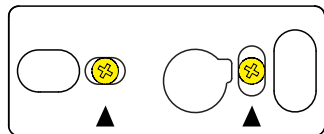


### 1 Traçage & perçage des trous de fixation Trace & drill the mounting holes

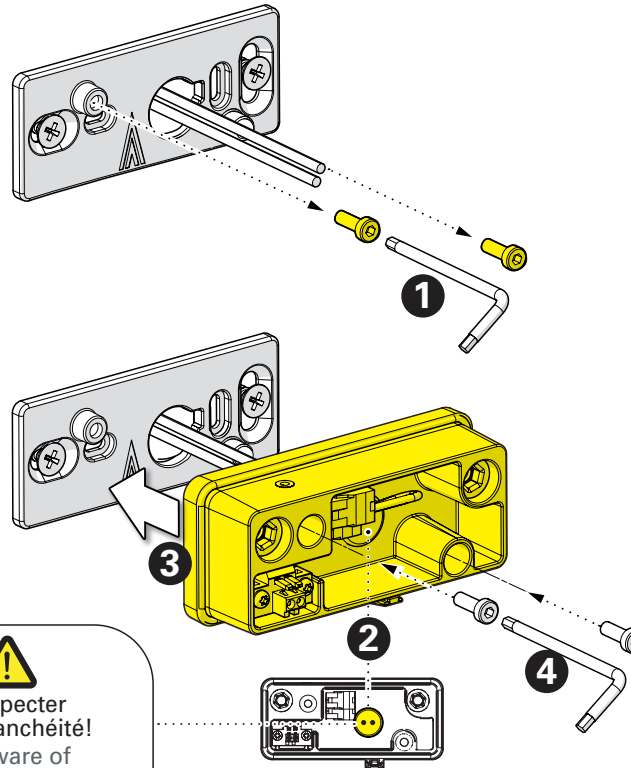


fixation avec chevilles



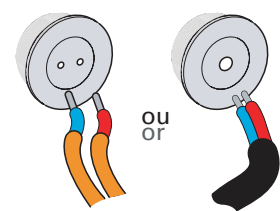
fixation sur boîtier DCL

### 2 Fixer l'embase sur la platine Fix the base to the wall-plate

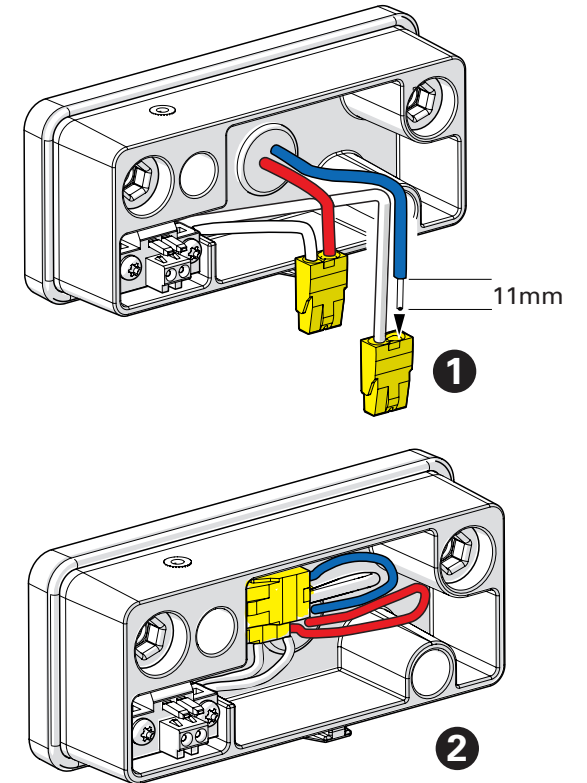


percer à la pointe  
 pierce with nail

x3 Ø2mm x1 Ø4mm



### 3 Raccordement électrique Connect electrical wires



**4** Assemblage du luminaire  
Assemble the luminaire

